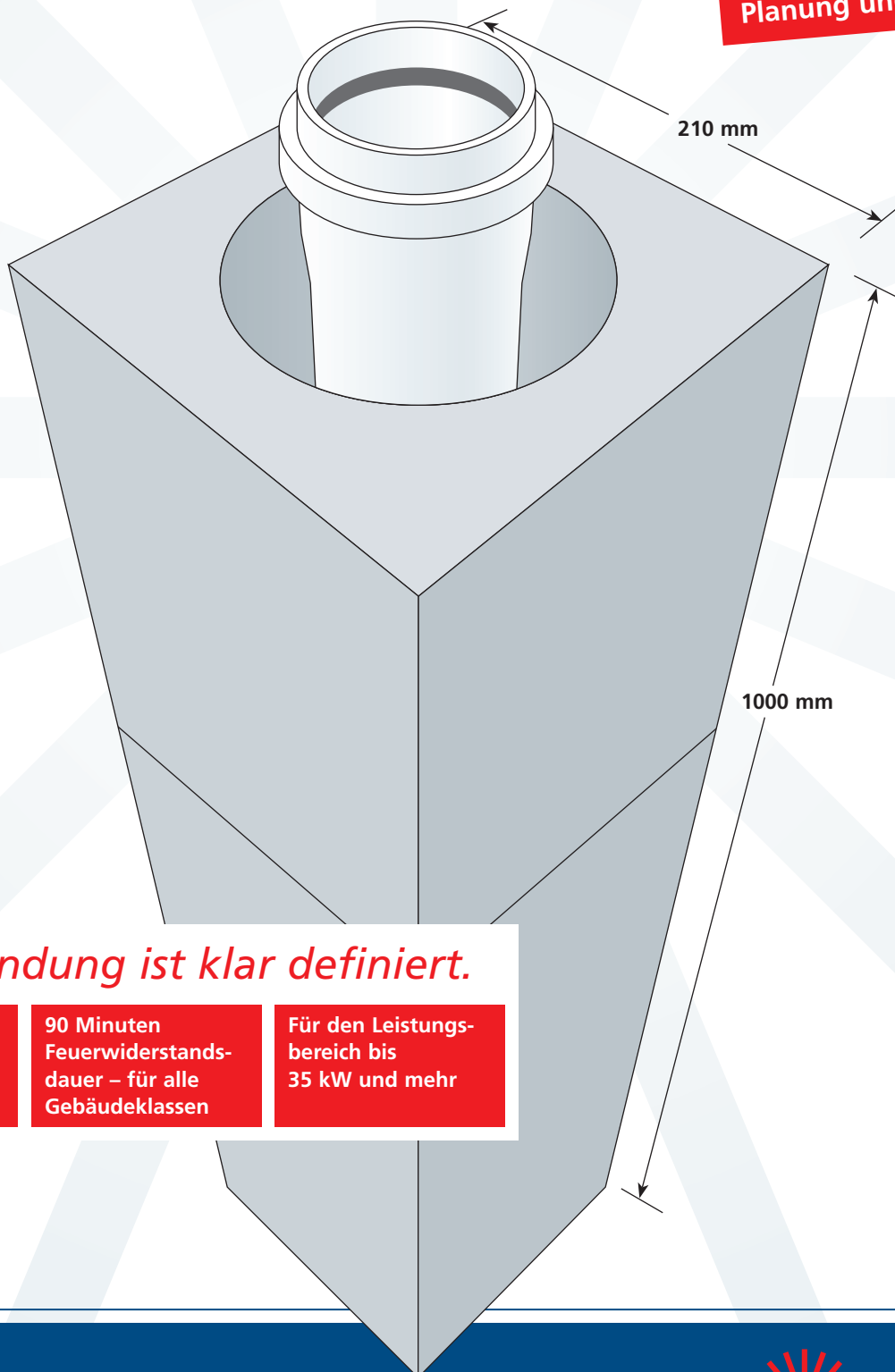


PORIFIX

Der universelle »Brennwert-Schornstein«
im kleinen Format

NEU

Einfach und flexibel in
Planung und Verarbeitung



Die Verwendung ist klar definiert.

Bis 120° C
Abgastemperatur –
für Öl- und Gas-
brennwerttechnik

90 Minuten
Feuerwiderstands-
dauer – für alle
Gebäudeklassen

Für den Leistungs-
bereich bis
35 kW und mehr

Einfach, universell und schnell aufzubauen...

Das System

Der »Brennwert-Schornstein« **PORIFIX ist universell einsetzbar – in Ein- und Mehrfamilienhäusern. Das System ist denkbar einfach aufgebaut und lässt sich leicht und schnell vor Ort montieren.**

Mit einer Feuerwiderstandsdauer von 90 Minuten werden die Anforderungen an alle Gebäudeklassen der Bauordnungen erfüllt. Das System deckt den Leistungsbereich bis ca. 35 KW ab – je nach Kesseltyp auch mehr.

PORIFIX ist allgemein bauaufsichtlich geprüft und zugelassen (Z-7.4-3433; CE).

Um die Projektierung und die Kalkulation zu vereinfachen, sind die für den Anschluss benötigten Artikel in Grundpaketen zusammengefasst, die individuell auf unterschiedliche Dachneigungen und -farben abgestimmt lieferbar sind.

Sie bestellen einfach die für Ihre Schachthöhe notwendige Anzahl von Schachtelementen und das für Ihr Dach passende Anschlusspaket.

Die Aufbauzeit beträgt in der Regel 2 bis 4 Stunden je nach Länge des Schachts.

Die Schachtelemente

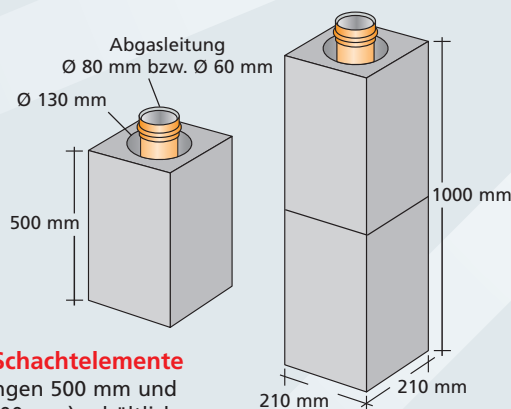
Die **PORIFIX Schachtformsteine** ummanteln eine Abgasleitung aus Polypropylen und sorgen für den Brandschutz. Der Ringspalt zwischen Formstein und Abgasleitung dient der Zuführung der Verbrennungsluft.

Die Schachtelemente 210 x 210 mm Ø 130 mm haben eine Länge von 500 mm. Sie werden **inklusive Polypropylen-Abgasleitung** geliefert.

PORIFIX Schachtformsteine bestehen aus speziellem dampfgehärteten Porenbeton. Die Formsteine haben eine mittlere Rohdichte von nur 0,5 kg/dm³.

Der Baustoff zeichnet sich also durch sein besonders geringes Gewicht aus. Die Bearbeitung des Baustoffes erfolgt mit handelsüblichen Werkzeugen. Der Aufbau ist damit einfach und kräftesparend.

Die Verklebung der Schachtformsteine untereinander erfolgt mit einem Dünnbettmörtel.



Die PORIFIX Schachtelemente sind in den Längen 500 mm und 1000 mm (2x 500 mm) erhältlich und werden inklusive Polypropylen-Abgasleitung und Abstandhalter geliefert.

Die Grundpakete

Die für den Aufbau und den Anschluss benötigten Bauteile sind in Paketen zusammengefasst:

Das Deckenanschlusselement

Es bildet den brandschutztechnischen Übergang vom Aufstellraum der Feuerstätte bis zum darüberliegenden Geschoss. Das Revisions-T-Stück ermöglicht einen flexiblen Anschluss an die Brennwertfeuerstätte. Die Abgasleitung und die Zuluftführung im Ringspalt können durch eine **Revisionsöffnung** ganz einfach vom Heizungskeller aus überprüft werden. Der Bau von Ausstiegsöffnungen, Stand- und Trittrosten auf dem Dach kann entfallen.

Die koaxiale Dachdurchführung

Sie ist in Standardlänge (0,4 m) oder Sonderlänge (1,0 m) sowie in den Farben rot und schwarz erhältlich.

Die Universal-Schrägdachpfanne

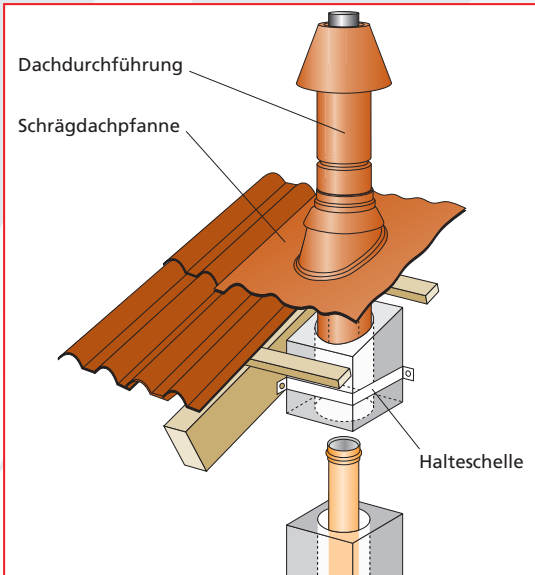
Diese bietet mit dem ebenfalls in rot oder schwarz lieferbaren Bleiflansch (600x700 mm) absolute Flexibilität bei der Positionierung und der Anpassung an die Dachziegel. Die Schrägdachpfanne ist in der Standardausführung von 25° bis 45° Dachneigung einstellbar. Weitere Neigungen auf Anfrage möglich.

Für Flachdächer ist alternativ auch ein Flachdachkragen lieferbar.

Dem Grundpaket ist ein Gebinde **Spezialkleber** (14,5 kg) beigelegt. Diese Menge ist auch für höhere Mehrfamilienhäuser ausreichend.

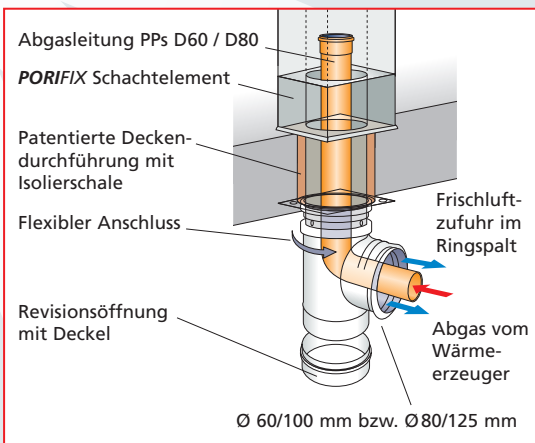
Um ein seitliches Auslenken des Schachts zu verhindern, sind im Grundpaket vier Stück **Halteschellen** enthalten.

Die Dachdurchführung

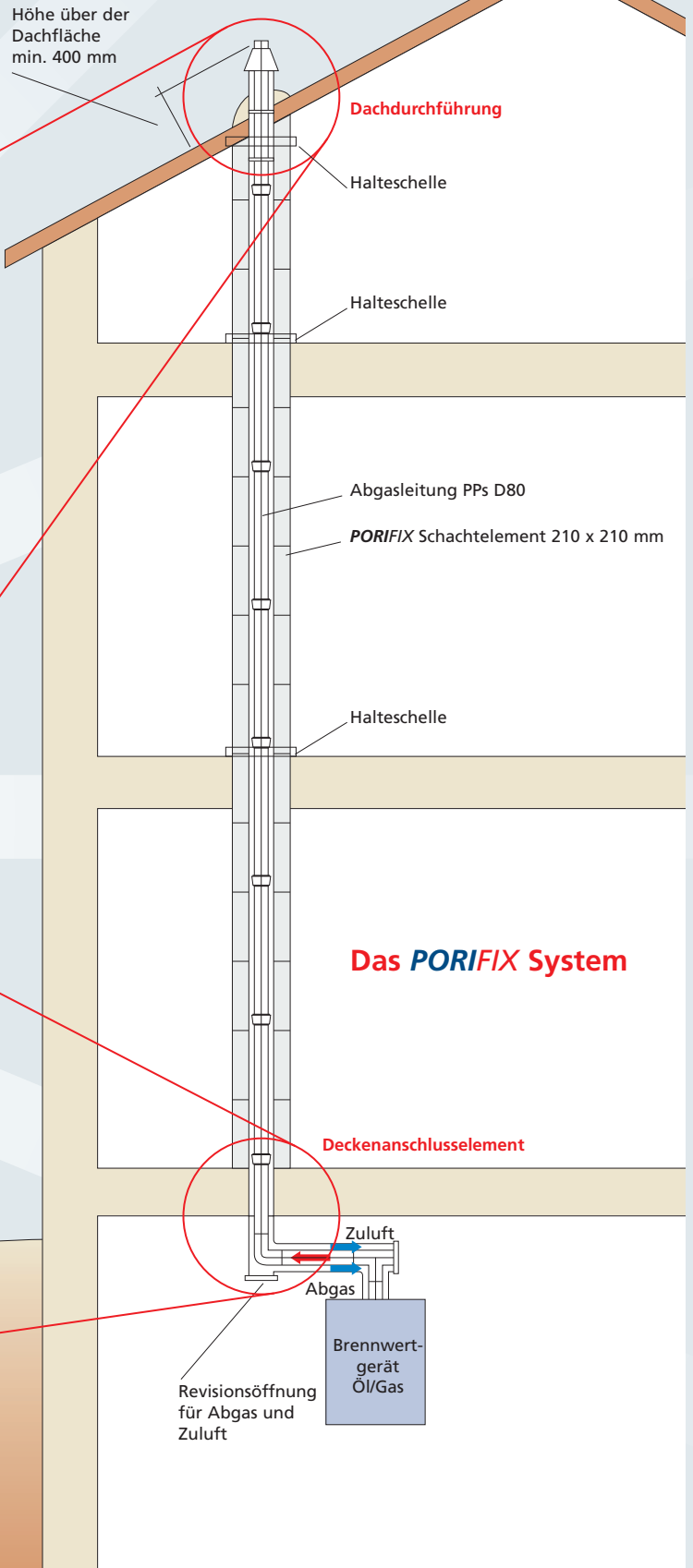


Die Dachdurchführung ist in zwei Längen und zwei Farben lieferbar. Die Schrägdachpfanne lässt sich im Neigungswinkel einstellen. So bietet **PORIFIX** die individuelle Lösung für fast jedes Dach.

Das Deckenanschlusselement



Das patentierte Deckenanschlusselement ermöglicht die Überprüfung von Zuluftringspalt und Abgasleitung. Ganz einfach vom Aufstellraum aus. Zusätzliche Einrichtungen wie ein Dachausstieg sind nicht mehr erforderlich.



Das **PORIFIX** System

... der »Brennwert-Schornstein« **PORIFIX**

PORIFIX – die Vorteile auf einen Blick

Außenabmessungen [mm]			Gewicht Stück [kg]	Feuerwiderstandsdauer [min]	Prüfzeugnis/Zulassung
Länge x Breite	Höhe	Querschnitt			
210 x 210	500	Ø 130	8,5	90	Z-7.4-3433; CE
210 x 210	1000 (2x 500)	Ø 130	17,0	90	Z-7.4-3433; CE

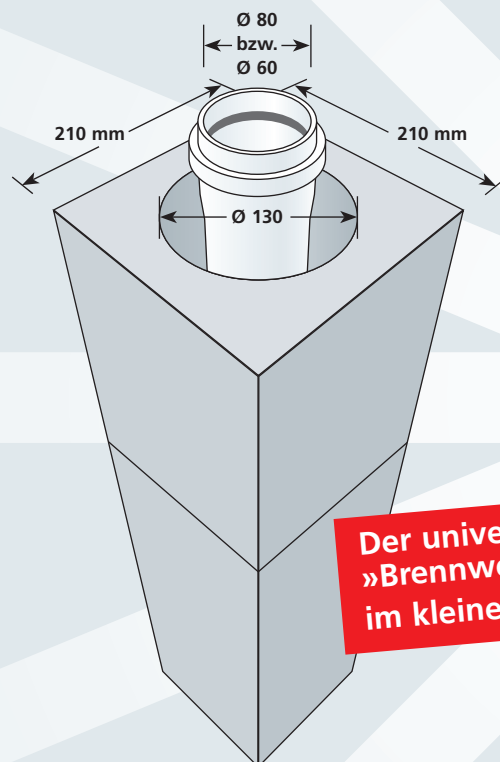
Technische Änderungen vorbehalten.

Universell einsetzbar

- Einsatz bei Öl- und Gasbrennwerttechnik (bis zu einer max. Abgastemperatur von 120°C)
- Für Ein- und Mehrfamilienhäuser geeignet (Feuerwiderstandsdauer 90 Minuten)
- Das Universalsystem bietet für den Leistungsbereich bis ca. 35 kW Planungssicherheit (Berechnungsservice von Skoberne)
- Allgemein bauaufsichtlich geprüft und zugelassen
- Verschwindet in der Wand – geringe Außenabmessungen

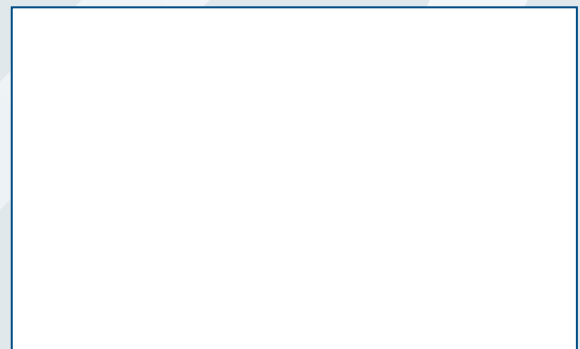
Schnell und einfach aufzubauen

- Schachtelementhöhen von 500 und 1000 mm (2x 500 mm)
- Leichter Porenbeton – bis zu 75 % Gewichtsersparung
- Leicht vor Ort zu bearbeiten mit handelsüblichen Werkzeugen
- Einfache Verklebung mit Dünnbettmörtel
- Einfach zu realisierende Dachdurchführung
- Verlegung von der Geschosdecke oberhalb des Wärmeerzeugers bis zur Dachfläche



Der universelle
»Brennwert-Schornstein«
im kleinen Format

Überreicht durch:



Stand: Januar 2014, Art.-Nr. 791061