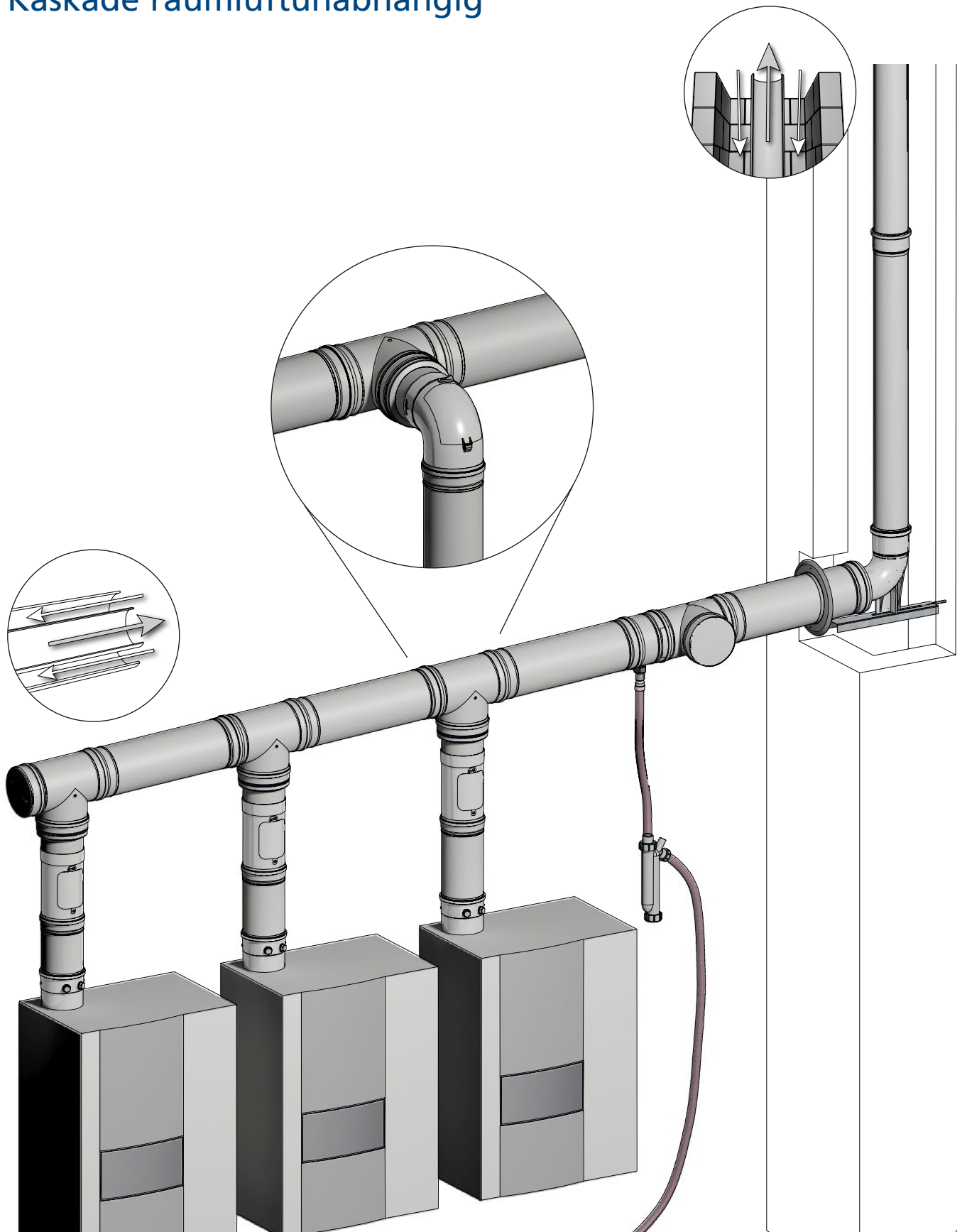


Systemabgasleitung konzentrisch 80/125, 110/160

Kaskade raumluftunabhängig



DOK100.07-OP, 02/2019

Systemabgasleitung konzentrisch 80/125, 110/160

Kaskade raumluftunabhängig

| Durchmesser in mm | | D 80/125 |
|--|--|----------|
| Rohr mit ConneXt-Muffe | | |
|  | 500 mm | 028057 |
| | 1000 mm | 028056 |
| | 2000 mm | 028055 |
| Bogen mit ConneXt-Muffe | | |
|  | 15° RAL 9016 | 028149 |
| | 30° | 028060 |
| | 45° | 028059 |
| | 90° | 028058 |
| Revisionsrohr mit ConneXt-Muffe | | |
|  | Version mit Klappdeckel | 028092 |
| Revisionsbogen mit ConneXt-Muffe | | |
|  | 87° Version mit Klappdeckel | 028093 |
| Erweiterung symmetrisch | | |
|  ↑ | Einbaulage nur senkrecht! 60/100 – 80/125 | 001298 |

| Durchmesser in mm | | D 110/160 |
|---|---|-----------|
| Rohr mit ConneXt-Muffe | | |
|  | 500 mm | 002110 |
| | 1000 mm | 002111 |
| Bogen mit ConneXt-Muffe | | |
|  | 45° | 002114 |
| | 90° | 002113 |
| Revisionsrohr mit ConneXt-Muffe | | |
|  | Version mit Deckel rund | 002116 |
| Revisionsbogen mit ConneXt-Muffe | | |
|  | Version mit Deckel rund | 002117 |
| Erweiterung symmetrisch | | |
|  ↑ | Einbaulage nur senkrecht! 80/125 – 110/160 | 002146 |

Systemabgasleitung konzentrisch 80/125, 110/160

Kaskade raumluftunabhängig

| Durchmesser in mm | | D 80/125 |
|---|---------------------------------------|----------|
| Abzweig mit ConneXt-Muffe | | |
|  | 87° Version mit Klappdeckel | 000977 |
| Mauerblende | | |
|  | | 000944 |
| Mauerblende 2-teilig | | |
|  | | 028064 |
| Kondensatablauf | | |
|  | RAL 9016 Mit Schlauch und Sifon | 000932 |

| Durchmesser in mm | | D 110/160 |
|--|---------------------------------------|-----------|
| Abzweig mit ConneXt-Muffe | | |
|  | Version mit Deckel rund | 002159 |
| Mauerblende | | |
|  | | 002119 |
| Mauerblende 2-teilig | | |
|  | | 002129 |
| Kondensatablauf | | |
|  | RAL 9016 Mit Schlauch und Sifon | 002135 |