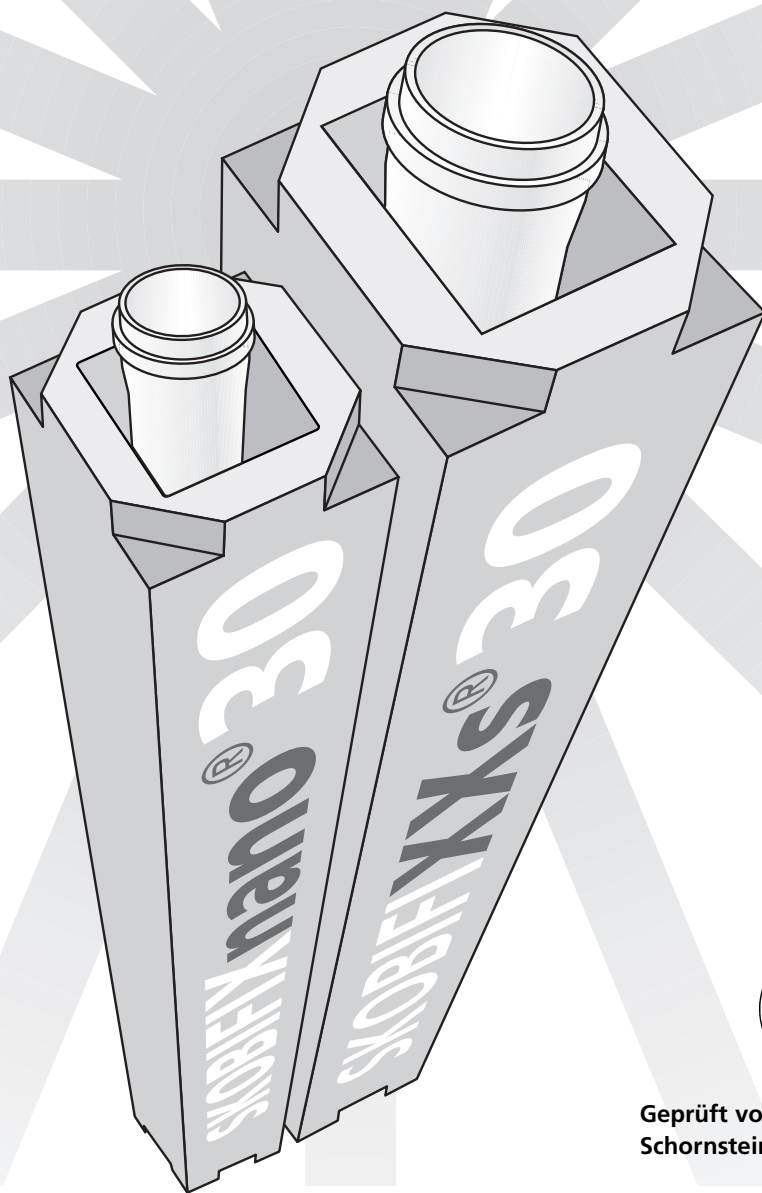


*Technische Informationen
und Montageanleitung*

SKOBIFIXnano[®] 30

SKOBIFIXXS[®] 30



Stand: Februar 2007



Geprüft vom Bundesverband des
Schornstefegerhandwerks (ZIV)

Inhalt

Beschreibung

Allgemeines	Seite 3
Das System	Seite 3
Das Material	Seite 3
Die Form	Seite 3
Der Einsatzort	Seite 3
Der „Heizkessel“	Seite 3
Das Deckenanschlusselement	Seite 4
Die Dachdurchführung	Seite 4

Hinweise zur Planung

Bestimmung für die Ausführung	Seite 5
Höhen über Dach	Seite 5
Feuerungstechnische Bemessung	Seite 5
Reinigungs- und Prüföffnungen	Seite 5
Abstände zu brennbaren Bauteilen	Seite 5

Technische Daten

SKOBIFIXnano®-30 / SKOBIFIXXs®-30 Element	Seite 6
SKOBIFIX®-Systemkleber (Verarbeitungshinweise)	Seite 6

Bauteilübersicht	Seite 7
------------------------	---------

Checkliste: Vor der Montage	Seite 12
-----------------------------------	----------

Montageanleitung von SKOBIFIXnano® / SKOBIFIXXs®

Allgemeine Hinweise	Seite 13
1. Montage der Deckendurchführung	Seite 13
2. Montage der Schachtelemente	Seite 13
3. Montage der Halteschellen	Seite 14
4. Schachtmontage im Sparrenbereich	Seite 14
5. Montage der Abgasleitung	Seite 14
6. Montage der Dachdurchführung und der Schrägdachpfanne	Seite 15
7. Montage des Anschluss-T-Stücks	Seite 15
Wichtige Schritte nach beendeter Montage	Seite 15

Ausschreibungstext	Seite 16
--------------------------	----------

Beschreibung

Allgemeines

Je nach Bundesland sind Abgasanlagen anzeige- bzw. genehmigungsfrei oder auch anzeige- bzw. genehmigungspflichtig.

Nach den Feuerungsverordnungen der Bundesländer (FeuVo) müssen Abgasleitungen, die Geschosse überbrücken, in einem eigenen Brandschutzschacht geführt werden. Die Brandschutzanforderung (Feuerwiderstandsdauer 90 bzw. 30 Minuten) ist abhängig von der Gebäudeklassifizierung. Der Schacht erfüllt damit auch den geforderten mechanischen Schutz gegen Stöße und Beschädigungen der Abgasleitung. Des Weiteren ist die freie Längsbeweglichkeit und die einfache Demontierbarkeit der Abgasleitung bauaufsichtlich gefordert. DIN V18160 fordert eine Gasdichtheit des Schachtes. SKOBIFIXnano®/XXs® 30 erfüllt alle Anforderungen in einem System.

Das System

SKOBIFIXnano®/XXs® 30 ist gemäß Zulassung Z-7.2-3210 eine Abgasleitung mit Feuerwiderstandsdauer von 30 Minuten. Die Abgase werden in der Abgasleitung aus PPs D60/D80 geführt. Der SKOBIFIXnano®/XXs® 30-Schacht aus Schaumkeramik ummantelt das Rohr und dient dem Feuerwiderstandsschutz. Der Ringspalt zwischen Kunststoffabgasleitung und Schacht hinterlüftet das System. Je nach Betriebsweise der Feuerstätte wird im Ringspalt Luft für die Verbrennung angesaugt oder Raumluft parallel zur Abgasrichtung abgeführt.

Das Material

Die Keramik ist ein Naturprodukt und hat außerordentlich gute Materialeigenschaften. Das Material ist sehr leicht, einfach zu bearbeiten und zugleich widerstandsfähig gegen äußere Beanspruchungen. Die Langzeitbeständigkeit ist garantiert. Die abgasführende Kunststoffleitung aus hochwertigem PP (schwer entflammbar) sichert die druckdichte und säurebeständige Abgasabführung. Die Abgasleitungen sind bei Skoberne seit mehr als 20 Jahren bewährt.

Beide Materialien enthalten keine Schadstoffe und sind problemlos recycelbar. Sie können komplett dem Produktionsverfahren wieder zugeführt werden.

Die Form

Mit seinen geringen Abmessungen lässt sich SKOBIFIXnano®/XXs® 30 praktisch in der Wand „verstecken“. Wohnfläche und Komfort werden mit SKOBIFIXnano®/XXs® 30 enorm gesteigert. Durch die Formgebung der Schachtelemente lässt sich das System einfach, sicher und schnell aufbauen. Die Elemente werden mit einer Nut- und Federkonstruktion einfach zusammengebaut.

Die PPs-Rohre haben Steckmuffen mit Dichtungen. Sie lassen sich schnell und sicher ohne Gleitmittel montieren.

Der Einsatzort

SKOBIFIXnano®/XXs® 30 wird in Gebäuden geringer Bauhöhe eingesetzt. In der Regel sind dies Ein- bis Zweifamilienhäuser. Die Definition ist in länderspezifischen Bauordnungen zu finden. Die Musterbauordnung definiert es wie folgt: Gebäude geringer Bauhöhe sind Gebäude, bei denen der Fußboden keines Geschosses mit Aufenthaltsräumen im Mittel mehr als 7 Meter über der Geländeoberfläche liegt. In neueren Bauordnungen sind dies Gebäude der Klassen 1 bis 3.

Für länderspezifische Abstimmungen steht Ihnen der/die zuständige Bezirksschornsteinfegermeister/in zur Verfügung.

Der „Heizkessel“

SKOBIFIXnano®/XXs® 30 steht idealerweise in Verbindung mit Brennwertfeuerstätten. SKOBIFIXnano®/XXs® 30 ist praktisch ein »Brennwert-Schornstein«. Die Einleitung von Abgastemperaturen bis maximal 120°C ist gestattet. Sowohl öl- als auch gasbetriebene Wärmeerzeuger dürfen angeschlossen werden. Die Abgase können sowohl mit Überdruck als auch Unterdruck über Dach geführt werden. Für die raumluftunabhängige Betriebsweise der Feuerstätte ist das System speziell konzipiert. Somit kann auf separate Lüftungsöffnungen, Schlitze in Türen oder gar Absicherungen zu konkurrierenden Abluftgebläsen (Wäschetrockner, Dunstabzugshaube ...) verzichtet werden. Die angesaugte Verbrennungsluft wird vorgewärmt, die Kondensation verstärkt und somit der Wirkungsgrad der Anlage enorm erhöht.

Das Deckenanschlusselement

Das patentierte Deckenanschlusselement erleichtert Aufbau und Betrieb des SKOBIFIXnano®/XXs® 30-Systems in besonderem Maße.

Der Anschluss von der Brennwertfeuerstätte zum Schacht lässt sich in der Höhe variieren. In waagerechter Richtung ist der Anschluss durch die runde Form stufenlos frei zu bestimmen. Damit kann der Anschluss genau in der Flucht der Verbindungsleitung montiert werden. Aufwendige, kostenintensive Bögen und Verschleifungen entfallen. Das freut auch den Schornsteinfeger, der hier einfach die Sichtprüfung durchführen kann.

Das Deckenanschlusselement verfügt über eine Zuluftrevisionsöffnung. Der Schornsteinfeger kann den äußeren Ringspalt überprüfen, indem er den Zuluftdeckel einfach abzieht.

Damit können alle Prüfungen vom Aufstellraum der Feuerstätte aus durchgeführt werden. Zusätzliche Reinigungsöffnungen, Dachausstiege, Trittröste, Standflächen und dergleichen können entfallen.

Die Dachdurchführung

Mit der koaxialen Dachdurchführung kann die Mündung schnell hergestellt und in die Dachfläche eingedichtet werden. Die Universal-Schrägdachpfannen dichten Dächer zwischen 5°–55° Dachneigung ab. Aufwendige Einfassungsarbeiten, Gerüstaufbau und Kräne entfallen. Die Dachhaut ist schnell wieder geschlossen, was gerade bei schlechtem Wetter vorteilhaft ist.

Die Montage kann einfach und schnell von dem Installationshandwerk verrichtet werden. Die Dachausbildung ist in Paketen abgefasst. Die Dachdurchführung wird in verschiedenen Längen und Farben in Verbindung mit einer Schrägdachpfanne oder einem Flachdachkragen abgepackt. Die Dachdurchführung kann mit Elementen à 0,5 m oder 1,0 m verlängert werden.

Längen über Dach, die 1,0 m übersteigen, sollten gesichert und abgespannt werden. Verlängerungen und Abspanneinrichtungen sind im Lieferprogramm verfügbar.

Die abgasführende Leitung ist im Bereich der Dachdurchführung schwarz gefärbt und dient dem UV-Schutz der Kunststoffabgasleitung. Es ist unbedingt zu beachten, dass die schwarze Abgasleitung in der Dachdurchführung Verwendung findet.

Die Schneesicherung über Dach

In schneereichen Regionen ist bitte darauf zu achten, dass die Dachdurchführung gegen extreme Schneemassen zu sichern ist.

Wir empfehlen einen Schneeteiler oberhalb der koaxialen Dachdurchführung anzubringen.

Hinweise zur Planung

Bestimmung für die Ausführung

Für die Ausführung und die Montage gelten DIN V18160-1, die bauaufsichtlichen Vorschriften der Länder sowie der Zulassungsbescheid Z-7.2-3210. Vor dem Einbau von SKOBIFIXnano®/XXs® 30 ist das Bauvorhaben mit dem/der zuständigen Bezirksschornsteinfegermeister/in abzustimmen.

Grundsätzlich sind die gelieferten Originalbauteile zu verwenden. Die folgenden Montagehinweise und Vorschriften sind zu beachten.

Höhen über Dach

Die Angaben der Feuerungsverordnungen entsprechender Bundesländer (LFeuVo) sowie die TRGI/TRÖ (Technische Regeln für Gas-/Ölinstallationen) sind hier besonders zu beachten. In der Regel reicht bei raumluftunabhängig betriebenen Feuerstätten mit Gebläse bis 50 kW Leistung ein Abstand zur Dachfläche von 40 cm. Bei raumluftabhängiger Betriebsweise ist 1 m zur Dachfläche einzuhalten oder die Führung über First beträgt mindestens 40 cm.

Abstände zu Öffnungen von Räumen und Dachaufbauten sind gemäß o. g. Vorschriften einzuhalten. In der Regel müssen Fenster und Lüftungsöffnungen im Umkreis bis 1,5 m um 1,0 m überragt werden. In dem Bundesland Bayern müssen Fenster und Lüftungsöffnungen im Umkreis bis 8 m um 1 m überragt werden.

Feuerungstechnische Bemessung

Für die Bemessung gilt EN 13384-1. Die maximale Nennwärmeleistung hängt von der Bauweise der Brennwertfeuerstätte ab sowie von dem zur Verfügung stehenden Förderdruck.

In der Regel können marktübliche Geräte mit einer Leistung bis zu ca. 30 kW (SKOBIFIXnano® ca. 15 kW) installiert werden. Der Förderdruck der Feuerstätte ab 90 Pa wird von den bekannten Geräten erfüllt. Ein Berechnungsnachweis nach EN 13384-1 weist in abweichenden Fällen die richtige Dimensionierung nach.

Reinigungs- und Prüföffnungen

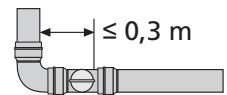
Reinigungs- und Prüföffnungen für das Schornsteinfegerhandwerk sind in DIN V18160-1 behandelt. Die untere Reinigungsöffnung erlaubt es, auf eine zusätzliche Reinigungs- und Prüföffnung zu verzichten. Ebenso kann die Überprüfung von der Mündung her entfallen. Aufwendige und kostenintensive Sicherheitseinrichtungen sind nicht notwendig.

Bei Abgasleitungen bis 15 m senkrechter Leitungslänge kann die untere Reinigungsöffnung

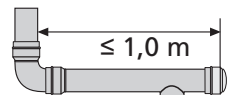
Variante 1: im senkrechten Teil der Abgasanlage direkt oberhalb der Einführung des Verbindungsstückes



Variante 2: seitlich im Verbindungsstück höchstens 0,3 m entfernt von der Umlenkung in den senkrechten Teil der Abgasanlage



Variante 3: an der Stirnseite eines geraden Verbindungsstückes höchstens 1,0 m entfernt von der Umlenkung in den senkrechten Teil der Abgasanlage



angeordnet werden.

Die Vorgehensweise ist ggf. mit dem/der zuständigen Bezirksschornsteinfegermeister/in abzustimmen.

Abstände zu brennbaren Bauteilen

Mit SKOBIFIXnano®/XXs® 30 sind keine besonderen Abstände zu brennbaren Bauteilen einzuhalten. Die DIN V18160-1 erlaubt es aufgrund der geringen Abgastemperaturen und der Hinterlüftung, SKOBIFIXnano®/XXs® 30-Elemente direkt an Bauteile mit oder aus brennbaren Baustoffen angrenzen zu lassen.

Technische Daten

Elemente

SKOBIFIX[®]nano[®] 30

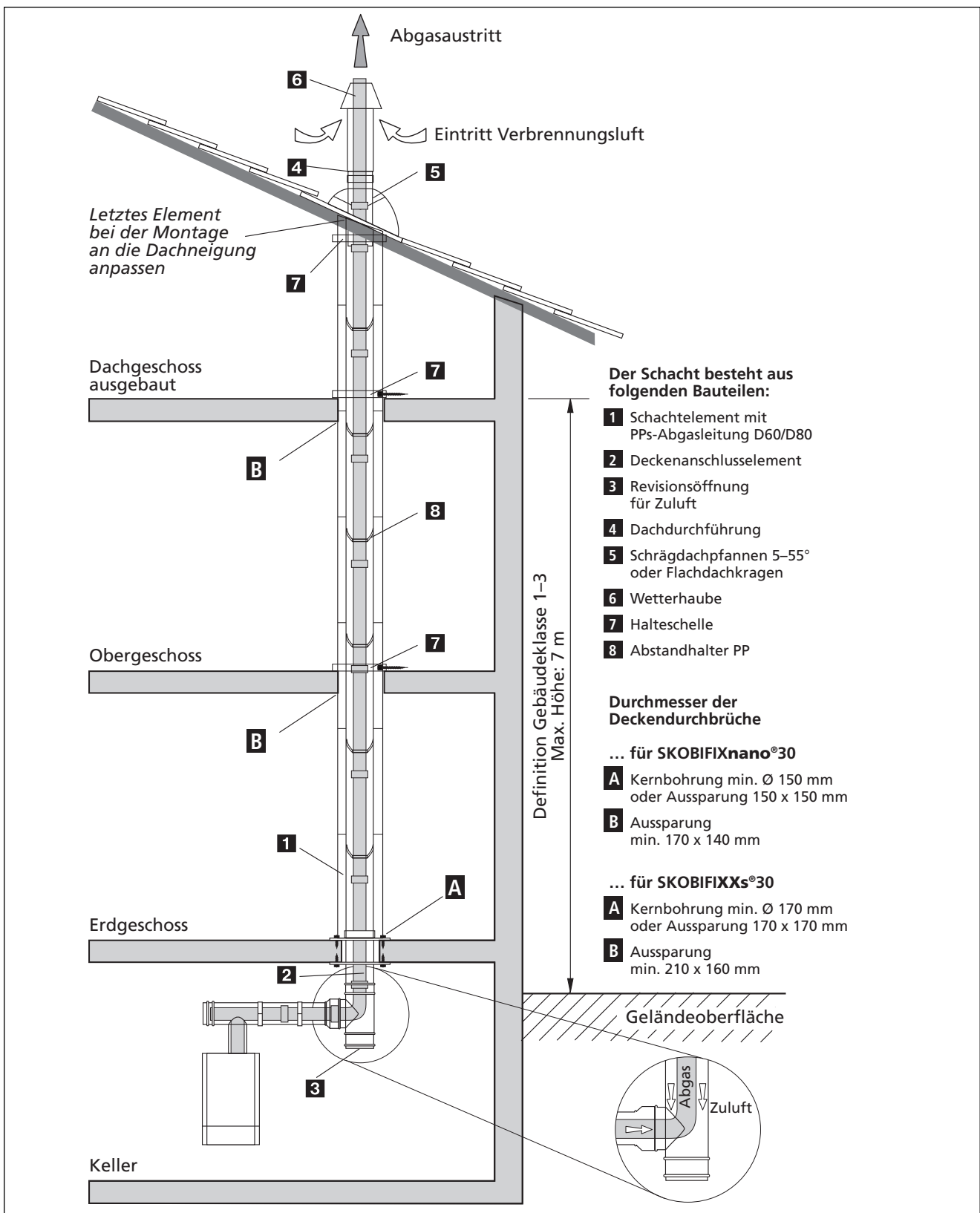
SKOBIFIXXs[®] 30

Material	Schaumkeramikschaft mit integrierter Kunststoffleitung PP schwer entflammbar	
Außenabmessungen	130 x 160 mm	150 x 200 mm
Querschnittsfläche	80 x 100 mm inkl. Abgasleitung D60, 56,4 mm lichtet Innenmaß	100 x 140 mm inkl. Abgasleitung D80, 76 mm lichtet Innenmaß
Höhe	1.000 mm	
Gewicht pro Stück	ca. 8 kg	ca. 10 kg
Feuerwiderstandsdauer	30 Minuten	
Rohdichte	0,5 / +/- 0,05 g/cm ³	
Betriebsweise Wärmeerzeuger	<ul style="list-style-type: none"> ■ Abgastemperaturen bis max. 120 °C ■ für Öl- und Gasbetrieb ■ Abgasführung im Über- und Unterdruck 	

SKOBIFIX[®]-Systemkleber (Verarbeitungshinweise)

Lieferform	Eimer à 3 kg, ausreichend für ca. 10–15 Verbindungen
Benötigte Wassermenge für 3 kg	1 l
Verarbeitungstemperatur	+5°C bis +25°C
Haltbarkeit	6 Monate, geschlossen u. trocken
Lagertemperatur	Nicht unter 5°C
Klebeflächen	trocken, sauber und fettfrei
Aushärtung	12 h

Bauteilübersicht

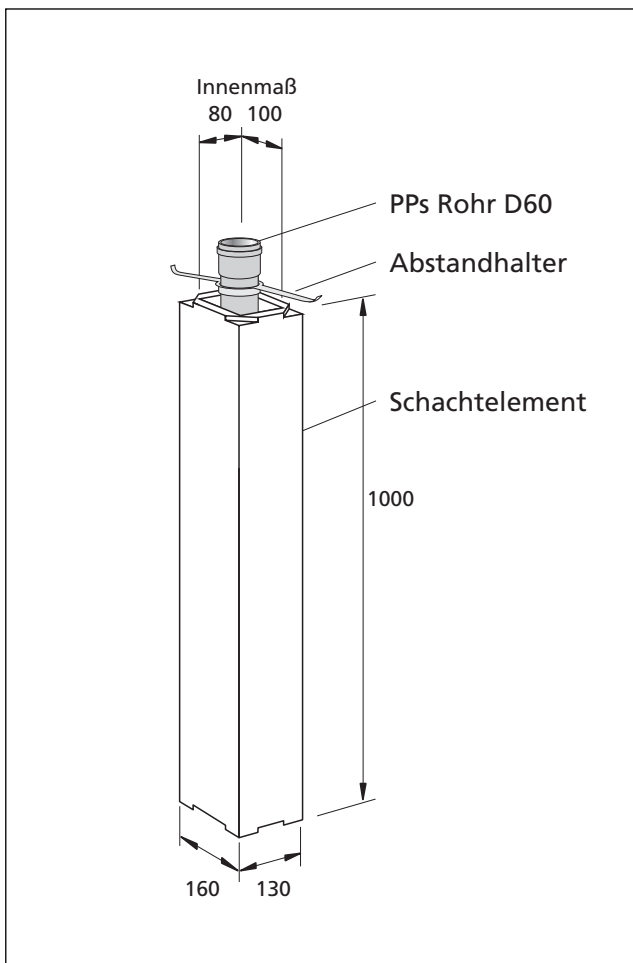


SKOBIFIXnano® 30-Schachtelement

- aus Schaumkeramik
- PPs Rohr D60 im Innern
- Zweispeichiger Abstandhalter zentriert das Rohr im Schacht

Artikelnummer: 731000 (für Einzelschacht)

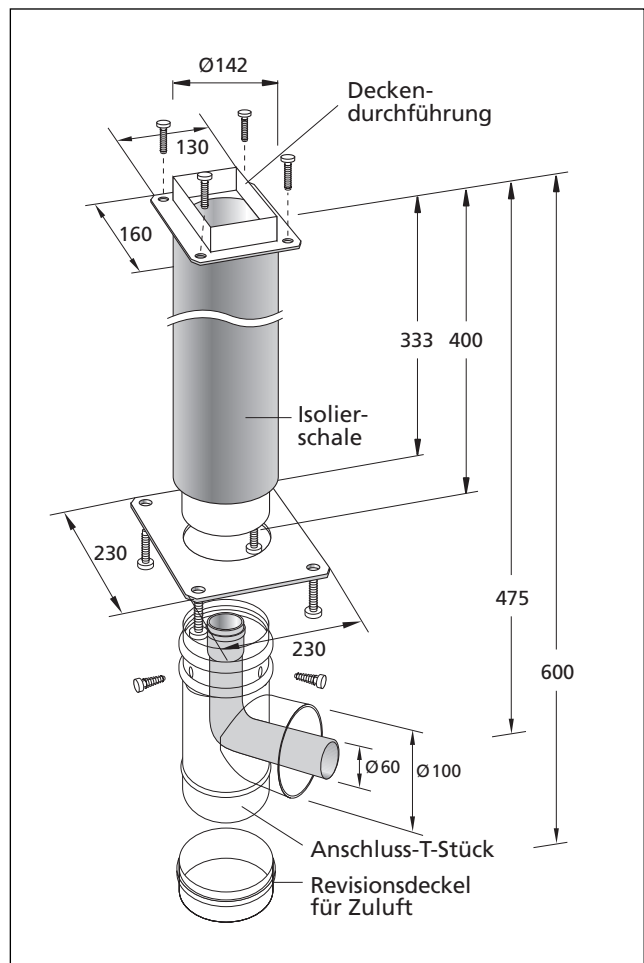
Artikelnummer: 731001 (für Paletteneinheit)



Deckenanschlusselement

- Anschlussmaß 60/100, PPs/Alu
- Inkl. Schraubensatz
- Reinigungsdeckel für Zuluft
- Montageanleitung, Zulassungsbescheid, Zulassungsaufkleber als Zubehör enthalten
- Länge Deckendurchführung kürzbar

Artikelnummer: 731003

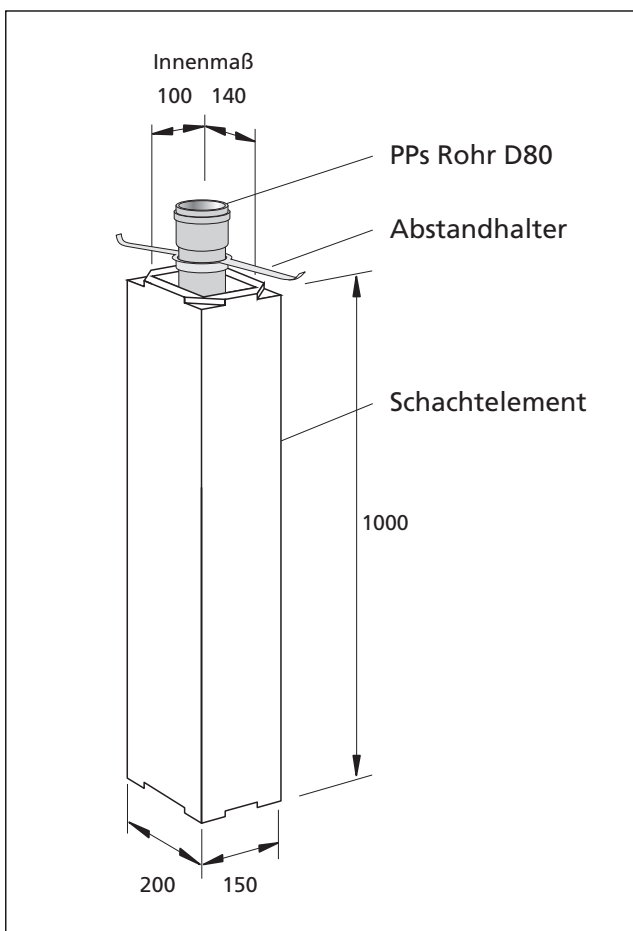


SKOBIFIXXs® 30-Schachtelement

- aus Schaumkeramik
- PPs Rohr D80 im Innern
- Zweispeichiger Abstandhalter zentriert das Rohr im Schacht

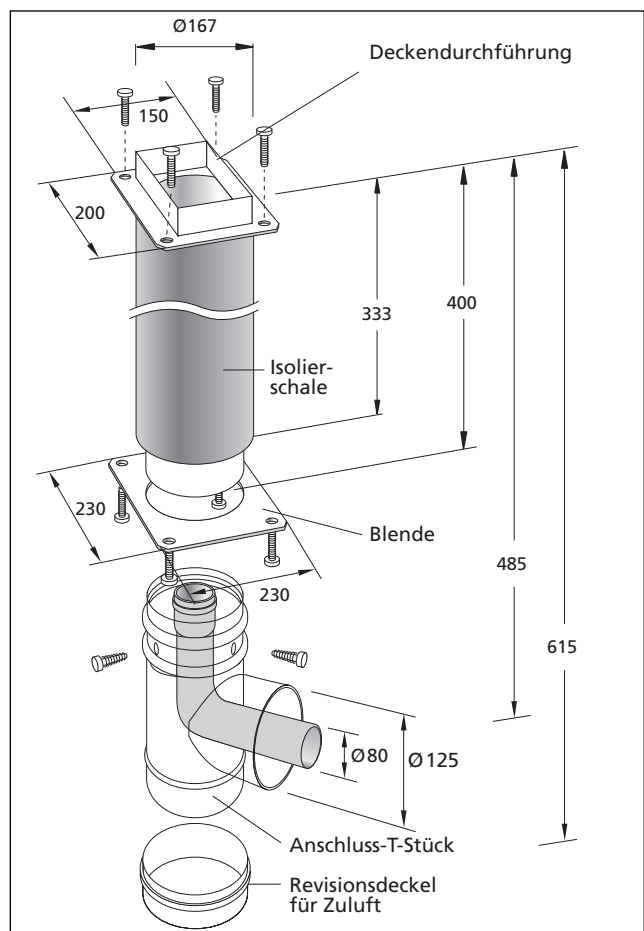
Artikelnummer: 730000 (für Einzelschacht)

Artikelnummer: 730031 (für Paletteneinheit)

**Deckenanschlusselement**

- Anschlussmaß 80/125, PPs/Alu
- Inkl. Schraubensatz
- Reinigungsdeckel für Zuluft
- Montageanleitung, Zulassungsbescheid, Zulassungsaufkleber als Zubehör enthalten
- Länge Deckendurchführung kürzbar

Artikelnummer: 730003

**Adapterstück für Deckenanschlusselement Abgas/Zuluft**

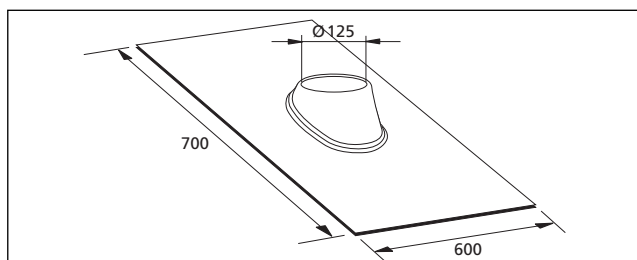
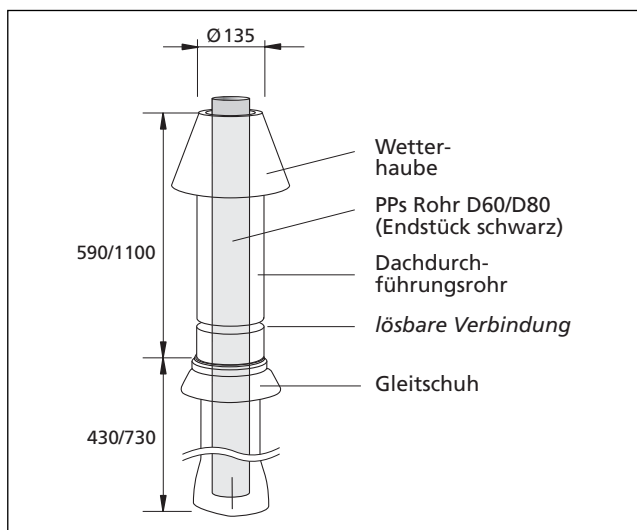
- Reduziert auf 60/100 PPs/Alu
Artikelnummer: 730032
- Weitere auf Anfrage

Mündungspaket bestehend aus Dachdurchführung und Schrägdachpfanne

Artikelnummer: s. Preisliste

Dachdurchführung SKOBIFIXnano®/XXs® 30

- SKOBIFIXnano® 30:
60/125 PPs/Zuluftrrohr pulverbeschichtet
- SKOBIFIXxs® 30:
80/125 PPs/Zuluftrrohr pulverbeschichtet
- schwarz, dachsteinrot oder silberlack
- Für Forderungen 0,4 bzw. 1,0 m im rechten Winkel zur Dachhaut
- Verlängerung 0,5 bzw. 1,0 m möglich



Universal-Schrägdachpfanne für 5°–25°, 25°–45°, 35°–55° Dachneigung

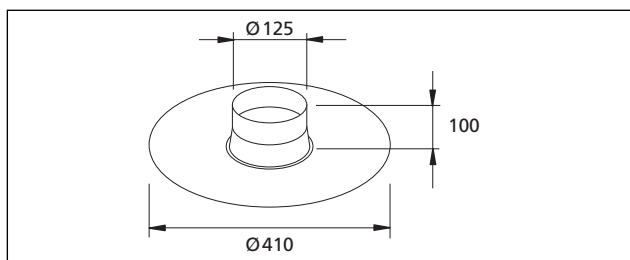
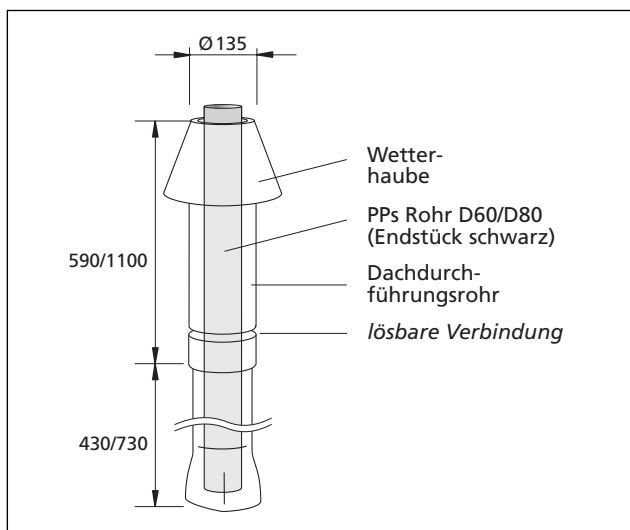
- schwarz
- dachsteinrot
- mit Bleieinfassung, kolorierte Bleifläche

Mündungspaket bestehend aus Dachdurchführung alternativ mit Flachdachkragen

Artikelnummer: s. Preisliste

Dachdurchführung SKOBIFIXnano®/XXs® 30

- SKOBIFIXnano® 30:
60/125 PPs/Zuluftrrohr pulverbeschichtet
- SKOBIFIXxs® 30:
80/125 PPs/Zuluftrrohr pulverbeschichtet
- schwarz, dachsteinrot oder silberlack
- Für Forderungen 0,4 bzw. 1,0 m im rechten Winkel zur Dachhaut
- Verlängerung 0,5 bzw. 1,0 m möglich



Flachdachkragen

- Alu natur
- ca. 410 mm Außendurchmesser
- Aufnahme für Dachdurchführung 125 mm

SKOBIFIX[®]-Systemkleber

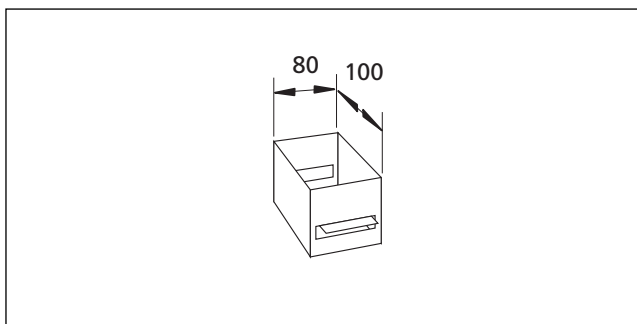
- 3-kg-Eimer

Artikelnummer: 710007

Verbindungsrippel SKOBIFIX[®] nano[®] 30

- Verzinktes Stahlblech
- Verwendung nur bei geschnittenen Elementen als Ersatz für Nut- und Federverbindung der Elemente

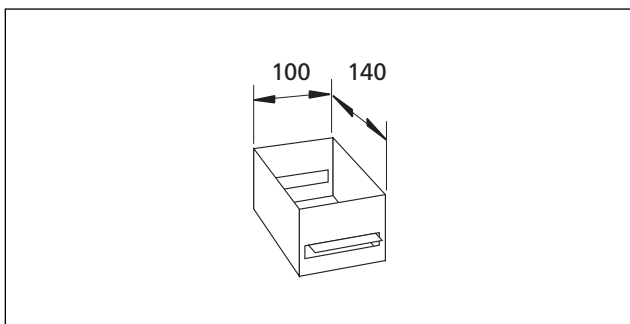
Artikelnummer: 731005



Verbindungsrippel SKOBIFIXXs[®] 30

- Verzinktes Stahlblech
- Verwendung nur bei geschnittenen Elementen als Ersatz für Nut- und Federverbindung der Elemente

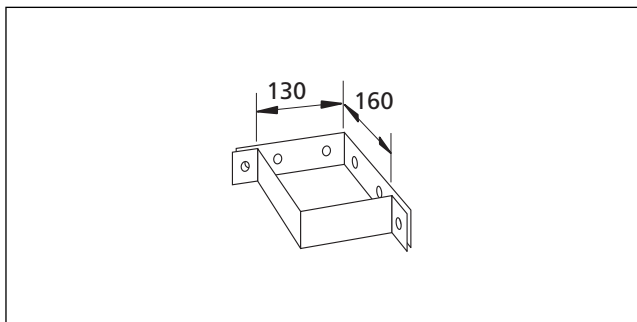
Artikelnummer: 730005



Halteschelle SKOBIFIX[®] nano[®] 30

- Für Längs- und Quereinbau
- Mit Dämmeinlage
- Mit Schraubensatz

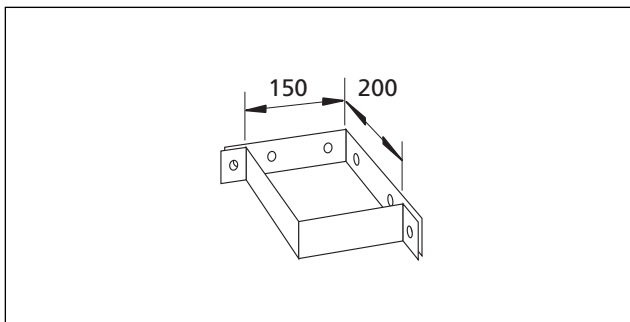
Artikelnummer: 731004



Halteschelle SKOBIFIXXs[®] 30

- Für Längs- und Quereinbau
- Mit Dämmeinlage
- Mit Schraubensatz

Artikelnummer: 730004



Checkliste: Vor der Montage

Vor dem Einbau von SKOBIFIXnano®/XXs® 30 sind folgende Punkte zu bedenken:

Ist die/der zuständige Bezirksschornsteinfegermeister/lin informiert? Ja

Sind die Vorgaben aus Bauvorschriften eingehalten? Ja

Sind die Deckendurchbrüche geplant? (Geschossdecke oberhalb des Wärmeerzeugers sowie weitere Geschosse) Ja

Ist der lotrechte Durchgang im kompletten Gebäude sichergestellt? Ja

Ist die Position der Halteschellen geplant und behindert keine anderen Versorgungseinrichtungen? Ja

Ist sichergestellt, dass der Schacht nicht durch fremde Bauteile geschwächt oder belastet wird? Ja

Wird in dem Schacht lediglich die PPs-Abgasleitung geführt? Ja
(Fremde Bauteile wie Solar-, Stromleitungen etc. sind nicht gestattet.)

Sind eventuelle Abstimmungen zu anderen Gewerken erfolgt? Ja

Sind die Hinweise in der Montageanleitung gelesen und berücksichtigt? Ja

Montageanleitung

Allgemeine Hinweise

SKOBIFIXnano®/XXs® 30 wird in Elementbauweise erstellt. Die Elemente werden mit dem SKOBIFIX®-Systemkleber dauerhaft und fest verbunden.

Das System kann im Rohbauzustand im Gebäude eingebaut werden. Vorkehrungen gegen eindringende Feuchte (Niederschlag) sind zu treffen. SKOBIFIXnano®/XXs® 30 beginnt oberhalb der Geschossdecke des Wärmeerzeugers und wird bis zur Dachhaut versetzt.

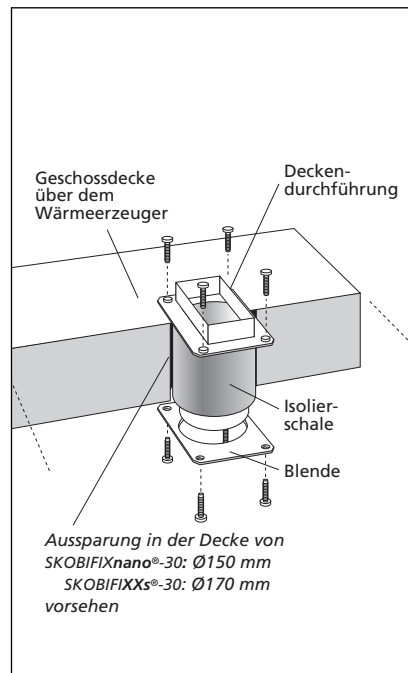
Die koaxiale Dachdurchführung mit Schrägdachpfanne bzw. Flachdachkragen bildet den Abschluss des Systems.

Das drehbare Deckenanschlusselement stellt den Anschluss an die Gas- oder Öl-Brennwertfeuerstätte her.

Zunächst wird der SKOBIFIXnano®/XXs® 30-Außenmantel gesetzt, beginnend auf der Geschossdecke über dem Wärmeerzeuger. Erst nach Fertigstellung bis zur Dachhaut wird die abgasführende PPs-Leitung von oben eingeführt. Zum Abschluss erfolgt der Anschluss an die Verbindungsleitung zum Wärmeerzeuger durch das Anschluss-T-Stück.

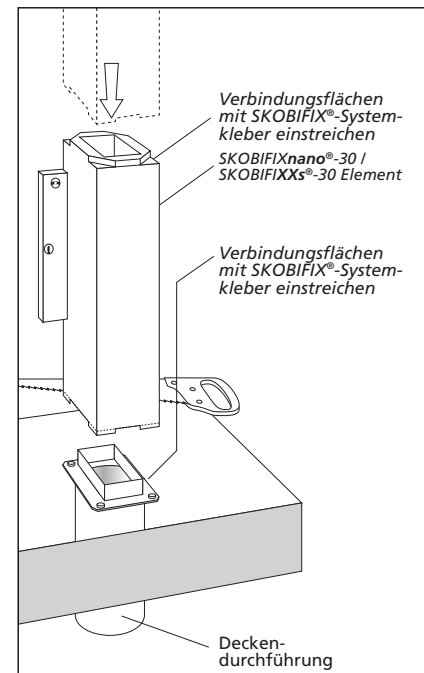
Deckendurchbrüche sind bereits geplant oder müssen vorab erstellt werden. Der Schacht ist lotrecht aufzubauen. Hinderliche Sparren oder dergleichen müssen ausgewechselt werden.

Ein Verzug ist nicht möglich.



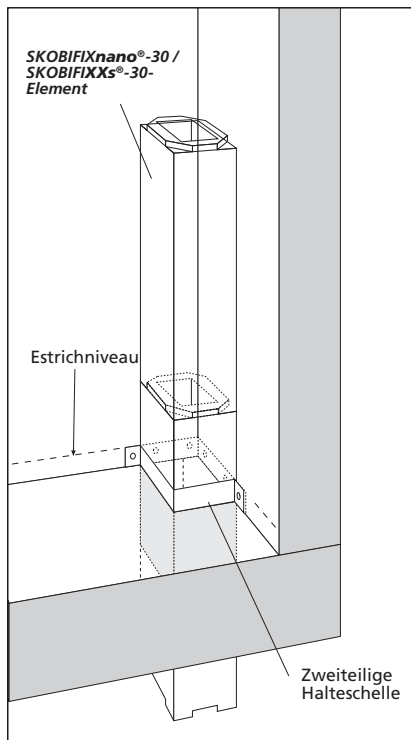
1. Montage der Deckendurchführung

- Aussparung in der Geschossdecke über dem Wärmeerzeuger von ca. Ø150 mm/nano® und ca. Ø170 mm/XXs® vorsehen. Untergrund säubern und plane Oberfläche erzeugen. Die Deckendurchführung mit der Isolierschale von oben einsetzen. Mit beiliegenden Schrauben an der Geschossdecke befestigen. Bei rechteckigen oder größeren Durchbrüchen verbleibenden Bereich mit nicht brennbarem, formbeständigem Material ausfüllen oder betonieren. Größere Deckendurchbrüche können auch mit geeigneten Hilfskonstruktionen überbrückt werden.
- Ggf. Mörtelbett auf der Geschossdecke ausbreiten und Deckenanschlusselement lotrecht ausrichten.
- Die Isolierschale auf Geschossdeckenstärke kürzen.
- Die Blende von unten aufstecken und mit dem beiliegenden Schraubensatz an der Unterseite der Geschossdecke anschrauben.



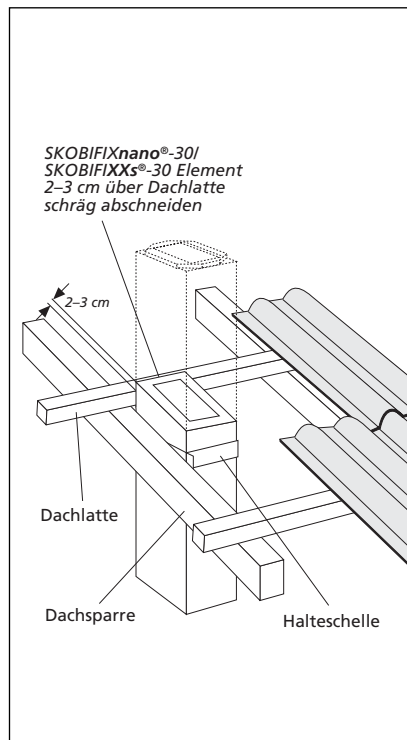
2. Montage der Schachtelemente

- Füße des ersten Schachtelements an der Unterseite mittels Bausäge abschneiden, sodass eine plane Unterseite des Schachts entsteht.
- Den Flansch des Deckenanschlusselements (Verbindungsflächen) mit SKOBIFIX®-Systemkleber einstreichen. Mit der Nutseite das 1. Element über den Flansch des Deckenanschlusselements setzen und lotrecht ausrichten.
- Die weiteren Schachtelemente setzen. Dabei sind die Verbindungsflächen mit SKOBIFIX®-Spezialkleber zu verkleben. Kleber vollflächig ca. 2 mm stark auftragen. Überschüssigen Kleber auf den Außenflächen später verstreichen.
- Zu große Durchbrüche in den Geschossdecken mit nicht brennbarem, formbeständigem Material ausfüllen.



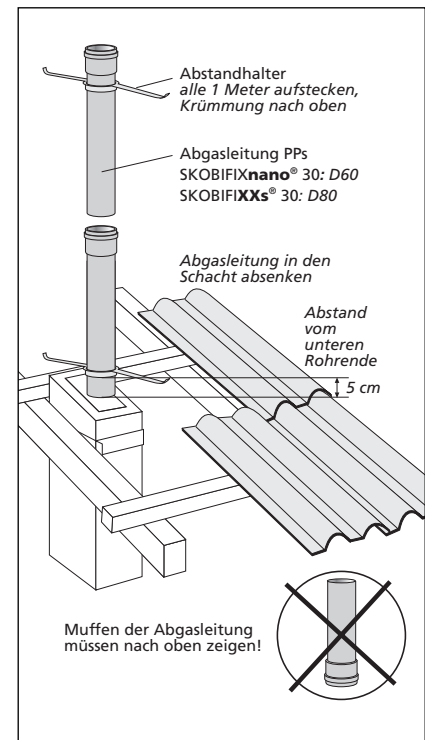
3. Montage der Halteschellen

- Oberhalb der folgenden Geschossdecken oder spätestens nach 2,80 m ist die erste Halteschelle zu setzen. Im Bereich des Estrichniveaus trägt die Schelle später nicht mehr auf.
- Die Schelle kann längs oder quer eingesetzt werden. Mit dem beiliegenden Schraubensatz an entsprechenden konstruktiven Bauteilen befestigen.
- Dämmeinlage in die Schelle kleben.
- Die Halterung und Versteifung im Deckenbereich kann auch bauseits durch Verkeilung oder eine sonstige Befestigung erfolgen. Eine vergleichbare Stabilität muss gewährleistet sein.



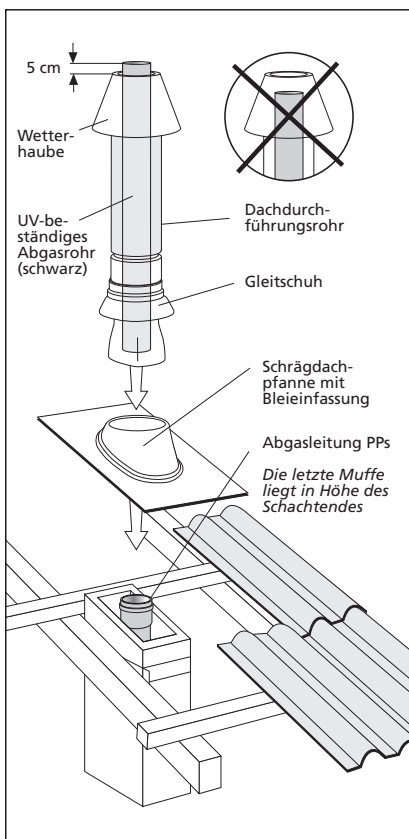
4. Schachtmontage im Sparrenbereich

- Ggf. hinderliche Sparren austauschen.
- SKOBIFIXnano®/XXs® 30 mit dem letzten Element über die Sparren führen und der Dachneigung anpassen.
- Dazu das letzte Element zunächst »trocken« aufsetzen und die Dachneigung anzeichnen. Das Element ca. 2-3 cm über dem Dachlatteniveau schräg abschneiden. Die Anpassung kann mit einer grobzahnigen Säge erfolgen.
- Dann das angepasste Element verkleben und mit der Halteschelle fixieren. Die Halterung an dieser Stelle ist aufgrund der auftretenden Wind- und Schneelasten notwendig.
- Die Einspannung kann auch mit Dachlattung erfolgen.
- Dampfsperren, Unterspannbahnen und sonstige Dachabdichtungen sind nach den Regeln der Technik anzubinden.



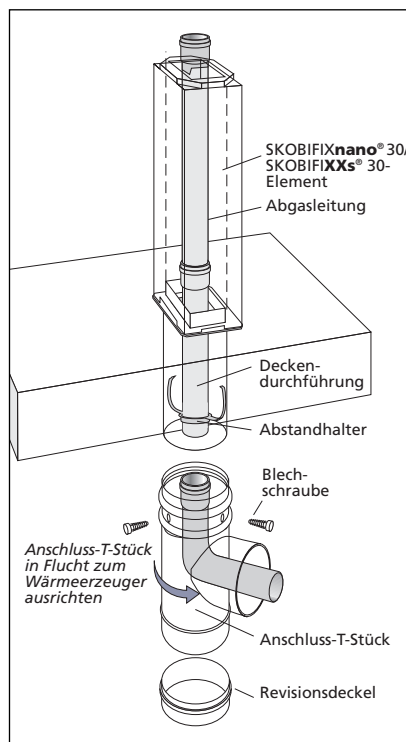
5. Montage der Abgasleitung

- Die Abgasleitung wird von oben in den Schacht eingelassen.
- Die Muffen und Einsteckenden der PPs-Leitung vor der Montage konventionell säubern und bei geschnittenen Teilen den Grat entfernen.
- Sitz der Dichtung kontrollieren.
- Die Abgasrohre ineinander stecken, mit Muffen nach oben.
- Je Meterstück ist ein Abstandhalter über die Abgasleitung zu stülpen. Die gekrümmten Enden müssen nach oben zeigen.
- Der erste Abstandhalter wird ca. 5 cm oberhalb des Rohrendes angebracht. Dieser führt die Rohrsäule beim Ablassen der Leitung.
- Die Abgasleitung endet unten im Aufstellraum der Feuerstätte 1-2 cm unterhalb des Zuluftrohrs des Deckenanschlusselements.
- Das letzte PPs-Rohr über Dach so kürzen, dass die Muffe in Höhe des schräg geschnittenen Schachtes endet.



6. Montage der Dachdurchführung und der Schrägdachpfanne

- Die Schrägdachpfanne auf den schrägen Schacht aufsetzen und die umliegenden Ziegel bedecken.
- Die Dachdurchführung mit UV-beständigem schwarzen Innenrohr in den Schacht einsetzen. Das PPs-Rohr im Innern verbindet sich mit der letzten Muffe. Außen setzt sich der Gleitschuh auf der Schrägdachpfanne fest. Lotrecht ausrichten.
- Das PPs-Rohr ca. 5 cm oberhalb der Wetterhaube abschneiden und entgraten.
- Wichtig: Im Bereich der Wetterhaube darf keine Muffe der PPs-Abgasleitung liegen!
- Unbedingt UV-beständiges Rohr (schwarz) verwenden.



7. Montage des Anschluss-T-Stücks

- Das Anschluss-T-Stück besteht aus einem Außenmantel und einem Kunststoffbogen von 87°. Die PPs-Muffe mit der Abgasleitung in der Deckendurchführung verbinden. Die Zuluftmuffe schiebt sich über den Außenmantel der Deckendurchführung.
- Ggf. Gegendruck über die Mündung ausüben lassen!
- Das Anschluss-T-Stück horizontal in Flucht der anzuschließenden Verbindungsleitung zum Wärmerezeuger ausrichten.
- Das Anschluss-T-Stück fest mit der Deckendurchführung verbinden. Dazu die beiliegenden 3 Stück Blechschrauben verwenden. Damit wird die senkrechte Rohrleitung gehalten. Beim Vorbohren ist ein Anschlag zu verwenden, damit die innere PPs-Abgasleitung nicht beschädigt wird.

Wichtige Schritte nach beendeter Montage

- Der Zulassungsaufkleber ist im Bereich des Deckenanschlusses gut leserlich anzubringen.
- Die Montageunterlagen sowie der Zulassungsbescheid sind dem/der Bezirksschornsteinfegermeister/in zur Verfügung zu stellen.
- Bevor die Geschosdecken mit Estrich verfüllt werden, ist auch am Schacht ein Randstreifen zu setzen.
- Die Oberfläche von SKOBIFIX nano®/XXs® 30 kann beliebig veredelt werden. Aufgrund der geringen Längendehnung des schaumkeramischen Materials können Putz, Gipskarton oder Fliesen direkt auf den Schacht aufgetragen werden.
- Bei Berührung mit anderen Bauteilen sind die erforderlichen Dehnfugen zu beachten.

Ausschreibungstext

Das Schachtsystem SKOBIFIXnano®/XXs® 30 mit der allgemeinen bauaufsichtlichen Zulassungsnummer Z-7.2-3210 ist als mehrschalige Abgasleitung zugelassen. Das System besteht aus der hinterlüfteten, abgasführenden Innenschale aus Polypropylen mit Nennweite 60 mm (SKOBIFIXnano® 30) bzw. 80 mm (SKOBIFIXXs® 30) sowie den Außenschalenformstücken aus Schaumkeramik. Die mehrschalige Abgasleitung hat eine Feuerwiderstandsdauer von 30 Minuten.

SKOBIFIXnano®/XXs® 30 ist geeignet zum Anschluss an Feuerstätten, die mit flüssigen oder gasförmigen Brennstoffen betrieben werden, vorwiegend für Brennwertfeuerstätten. Die Beschaffenheit oder Ausrüstung der Feuerstätten muss sicherstellen, dass keine höheren Temperaturen als 120°C auftreten können.

Das System ist ein industriell vorgefertigtes Produkt, das in Elementbauweise erstellt und in Wohngebäuden geringer Bauhöhe (LBauO, LFeuVo) bis zu einer Schachtlänge von 12 m installiert wird (in neueren Bauordnungen in den Gebäudeklassen 1 bis 3).

SKOBIFIXnano®/XXs® 30 beginnt oberhalb der Geschossdecke des Wärmeerzeugers und wird bis zur Dachhaut geführt. Der Anschluss zur Feuerstätte wird mit dem drehbaren Deckenanschlusselement hergestellt. Die Abgase münden über Dach mit der coaxialen Dachdurchführung.

Die Außenschale wird mit dem rechteckigen Außenmaß 130 mm x 160 mm (SKOBIFIXnano® 30) bzw. 150 mm x 200 mm (SKOBIFIXXs® 30) geliefert. Die Höhe beträgt 1000 mm. Die Verbindung der Außenschalen erfolgt mittels SKOBIFIX®-Systemkleber sowie der integrierten Nut- und Federkonstruktion.

Die druckdichte abgasführende Leitung aus Polypropylen wird mittels Muffenverbindung montiert und über Abstandhalter in dem Außenmantel zentriert.

Vor Durchführung der Arbeiten ist eine Abstimmung mit dem/der zuständigen Bezirksschornsteinfegermeister/in vorzunehmen. Zu beachten sind die gültigen Vorschriften und DIN-Normen sowie die Montageanleitung des Herstellers.

Nach Vorbereitung und Planung der Deckendurchbrüche beträgt die reine Montagezeit (d. h. ohne Rüstzeit) von SKOBIFIXnano®/XXs® 30:

Deckenanschlusselement	ca. 15–30 Minuten
Schachtelement (je steigenden Meter)	ca. 5–10 Minuten
Mündungspaket	ca. 15–30 Minuten

Lfd. Nr.	Menge (Stück)	Text	Einzelpreis (EUR)	Gesamtpreis (EUR)
1		<p>Schachtelement Inkl. Abgasleitung PPs bis 120°C. Beginnend oberhalb Geschossdecke des Wärmeerzeugers bis zur Dachhaut (ca. 2–3 cm über Dachlattung)</p> <p><input type="checkbox"/> Höhe 1000 mm, Breite 160 mm, Tiefe 130 mm SKOBIFIXnano® 30, Abgasleitung D60</p> <p><input type="checkbox"/> Höhe 1000 mm, Breite 200 mm, Tiefe 150 mm SKOBIFIXXs® 30, Abgasleitung D80</p> <p>Best.-Nr.: Liefen und montieren.</p> <p style="text-align: right;">Materialkosten:EUR/St.</p> <p style="text-align: right;">Lohnkosten:EUR/St.</p>		
2		<p>Spezialkleber SKOBIFIX® 3-kg-Eimer, ausreichend für ca. 10–15 Verbindungen</p> <p>Best.-Nr.: Liefen und montieren.</p> <p style="text-align: right;">Materialkosten:EUR/St.</p> <p style="text-align: right;">Lohnkosten:EUR/St.</p>		
3		<p>Deckenanschlusselement als drehbares Anschluss-Stück vom Brennwertgerät zum SKOBIFIXnano®/XXs® 30 inkl. Revision für Zulufringspalt</p> <p><input type="checkbox"/> Anschluss: AZ 60/100 (PPs/Alu) SKOBIFIXnano® 30</p> <p><input type="checkbox"/> Anschluss: AZ 80/125 (PPs/Alu) SKOBIFIXXs® 30</p> <p>Best.-Nr.: Liefen und montieren.</p> <p style="text-align: right;">Materialkosten:EUR/St.</p> <p style="text-align: right;">Lohnkosten:EUR/St.</p>		
Übertrag:				

Lfd. Nr.	Menge (Stück)	Text	Einzelpreis (EUR)	Gesamtpreis (EUR)
4a		<p>Mündungspaket bestehend aus:</p> <p>1 St. Universal-Schrägdachpfanne</p> <ul style="list-style-type: none"> <input type="checkbox"/> 5°–25° <input type="checkbox"/> 25°–45° <input type="checkbox"/> 35°–55° <p>1 St. Dachdurchführung</p> <ul style="list-style-type: none"> <input type="checkbox"/> 60/125 mm (SKOBIFIXnano® 30) <input type="checkbox"/> 80/125 mm (SKOBIFIXXs® 30) <ul style="list-style-type: none"> <input type="checkbox"/> Standardlänge 0,4 m über Dach/dachsteinrot <input type="checkbox"/> Standardlänge 0,4 m über Dach/schwarz <input type="checkbox"/> Standardlänge 0,4 m über Dach/silberlack <input type="checkbox"/> Sonderlänge 1,0 m über Dach/dachsteinrot <input type="checkbox"/> Sonderlänge 1,0 m über Dach/schwarz <input type="checkbox"/> Sonderlänge 1,0 m über Dach/silberlack <p>Best.-Nr.:</p> <p>Liefern und montieren.</p> <p style="text-align: right;">Materialkosten:EUR/St.</p> <p style="text-align: right;">Lohnkosten:EUR/St.</p>		
4b		<p>Mündungspaket bestehend aus:</p> <p>1 St. Flachdachkragen</p> <p>1 St. Dachdurchführung</p> <ul style="list-style-type: none"> <input type="checkbox"/> 60/125 mm (SKOBIFIXnano® 30) <input type="checkbox"/> 80/125 mm (SKOBIFIXXs® 30) <ul style="list-style-type: none"> <input type="checkbox"/> Standardlänge 0,4 m über Dach/dachsteinrot <input type="checkbox"/> Standardlänge 0,4 m über Dach/schwarz <input type="checkbox"/> Standardlänge 0,4 m über Dach/silberlack <input type="checkbox"/> Sonderlänge 1,0 m über Dach/dachsteinrot <input type="checkbox"/> Sonderlänge 1,0 m über Dach/schwarz <input type="checkbox"/> Sonderlänge 1,0 m über Dach/silberlack <p>Best.-Nr.:</p> <p>Liefern und montieren.</p> <p style="text-align: right;">Materialkosten:EUR/St.</p> <p style="text-align: right;">Lohnkosten:EUR/St.</p>		
			Übertrag:	

Lfd. Nr.	Menge (Stück)	Text	Einzelpreis (EUR)	Gesamtpreis (EUR)
5		<p>Verbindungsrippe Verwendung bei geschnittenen Elementen oder dort, wo die Nut- und Federverbindung hiermit neu hergestellt werden muss</p> <p><input type="checkbox"/> 80 x 100 mm (SKOBIFIXnano® 30) <input type="checkbox"/> 100 x 140 mm (SKOBIFIXXs® 30)</p> <p>Best.-Nr.: Liefen und montieren.</p> <p style="text-align: right;">Materialkosten:EUR/St. Lohnkosten:EUR/St.</p>		
6		<p>Halteschelle Die benötigte Anzahl entspricht der Anzahl der Geschosse oberhalb des Wärmeerzeugers</p> <p><input type="checkbox"/> 130 x 160 mm (SKOBIFIXnano® 30) <input type="checkbox"/> 150 x 200 mm (SKOBIFIXXs® 30)</p> <p>Best.-Nr.: Liefen und montieren.</p> <p style="text-align: right;">Materialkosten:EUR/St. Lohnkosten:EUR/St.</p>		
7		<p>Anschlussadapter (nur SKOBIFIXXs® 30) für Deckenanschlusselement (AZ 80/125) bei Verwendung eines anderen Anschlussmaßes der bauseitigen Verbindungsleitung</p> <p><input type="checkbox"/> reduziert auf 60/100 PPs/Alu <input type="checkbox"/> weitere auf Anfrage</p> <p>Best.-Nr.: Liefen und montieren.</p> <p style="text-align: right;">Materialkosten:EUR/St. Lohnkosten:EUR/St.</p>		
			Endsumme:	

Stempel Händler

SKOBERNE
Schornsteinsysteme GmbH
Ostendstraße 1
64319 Pfungstadt
Telefon (061 57) 8 07 00
Telefax (061 57) 8 26 71
E-Mail: info@skoberne.de
www.skoberne.de

Technische Änderungen vorbehalten

