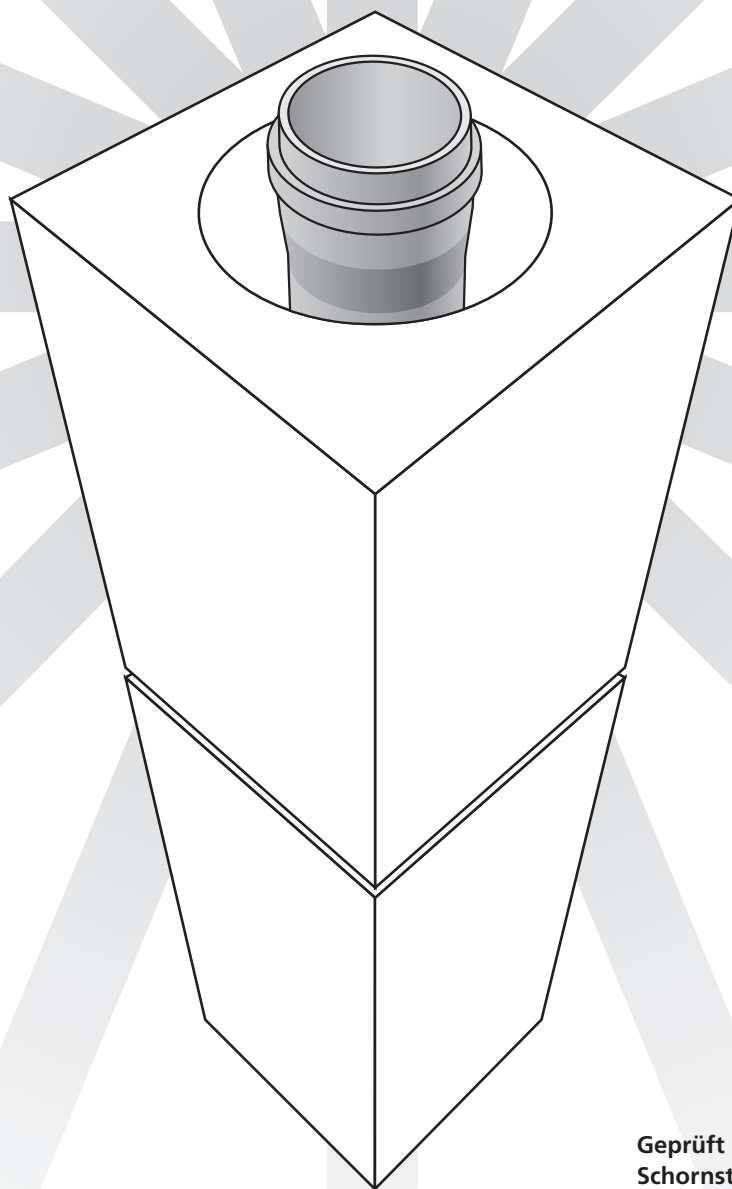


*Technische Informationen
und Montageanleitung*

UNIFIX 165/210

*als »Brennwert-Schornstein«
(Komplettsystem)*



Stand: Januar 2013



Geprüft vom Bundesverband des
Schornstefegerhandwerks (ZIV)

Beschreibung

Das System

UNIFIX ist nach dem allgemeinen bauaufsichtlichen Prüfzeugnis Z-7.4-3433 ein Schacht mit Feuerwiderstandsdauer von 90 Minuten. Die Abgase werden in der Abgasleitung aus PPs (Polypropylen, schwerentflammbar) geführt. Die Abgasleitung erhält den Verwendbarkeitsnachweis über die EG-Konformitätserklärung 0036 CPD 9184 001. Überdruck-Abgasleitungen aus PPs werden bis Ø 110 mm in **UNIFIX** geführt. Die Perfektion des Systems liegt in der Zusammenführung von zwei hervorragenden Materialien. Der **UNIFIX**-Schacht aus Porenbeton ummantelt das Rohr und dient dem Feuerwiderstandsschutz. Der Ringspalt zwischen Kunststoffabgasleitung und Schacht hinterlüftet das System. Je nach Betriebsweise der Feuerstätte wird im Ringspalt Luft für die Verbrennung angesaugt oder Raumluft parallel zur Abgasrichtung abgeführt.

Der Einsatzort

UNIFIX kann unabhängig von Gebäudeklassifizierungen sowohl in Gebäuden geringer als auch mittlerer Höhe eingesetzt werden. Für länderspezifische Abstimmungen steht Ihnen der/die zuständige Bezirksschornsteinfegermeister/in zur Verfügung. **UNIFIX** ist bis zu einer Länge von 30 Metern einsetzbar.

Der „Heizkessel“

UNIFIX steht idealerweise in Verbindung mit Brennwertfeuerstätten. Die Einleitung von Abgas-temperaturen bis maximal 120°C ist gestattet. Sowohl öl- als auch gasbetriebene Wärmeerzeuger dürfen angeschlossen werden. Die Abgase können sowohl mit Überdruck als auch Unterdruck über Dach geführt werden. Für die raumluftunabhängige Betriebsweise der Feuerstätte ist das System speziell konzipiert. Somit kann auf separate Lüftungsöffnungen, Schlitz- in Türen oder gar Absicherungen zu konkurrierenden Abluftgebläsen

(Wäschetrockner, Dunstabzugshaube ...) verzichtet werden. Die angesaugte Verbrennungsluft wird vorgewärmt, die Kondensation verstärkt und somit der Wirkungsgrad der Anlage enorm erhöht.

Das Deckenanschlusselement

Das patentierte Deckenanschlusselement erleichtert Aufbau und Betrieb des **UNIFIX**-Systems in besonderem Maße.

Der Anschluss von der Brennwertfeuerstätte zum Schacht lässt sich in der Höhe variieren. In waagerechter Richtung ist der Anschluss durch die runde Form stufenlos frei zu bestimmen. Damit kann der Anschluss genau in der Flucht der Abgasleitung montiert werden. Aufwändige, kostenintensive Bögen und Verschleifungen entfallen.

Das Deckenanschlusselement verfügt über eine Zuluftrevisionsöffnung. Der Schornsteinfeger kann den äußeren Ringspalt überprüfen, indem er den Zuluftdeckel einfach abzieht. Bei der Abgasleitung D110 verfügt das Deckenanschlusselement zusätzlich über einen inneren Revisionsdeckel. Er ermöglicht die Prüfung der abgasführenden Kunststoffleitung. Ein Kondensatablaufstutzen entwässert die Revisionsöffnung vor dem Aufschrauben des abgasführenden Revisionsdeckels.

Damit können alle Prüfungen vom Aufstellraum der Feuerstätte aus durchgeführt werden. Zusätzliche Reinigungsöffnungen, Dachausstiege, Trittröste, Standflächen etc. können entfallen.

Die Dachdurchführung

Mit der coaxialen Dachdurchführung kann die Mündung schnell hergestellt und in die Dachfläche eingedichtet werden. Die Universal-Schrägdachpfanne dichtet Dächer zwischen 25°–45° Dachneigung ab (weitere Dachneigungen auf Anfrage). Aufwändige Einfassungsarbeiten, Gerüstaufbau und Kräne entfallen. Die Dachhaut ist schnell wieder geschlossen, was gerade bei schlechtem Wetter vorteilhaft ist.

Hinweise zur Planung

Bestimmung für die Ausführung

Für die Ausführung und die Montage gelten die DIN V18160-1, die bauaufsichtlichen Vorschriften der Länder, das Prüfzeugnis Z-7.4-3433 sowie EG-Konformitätserklärung 0036 CPD 9184 001. Vor dem Einbau von **UNIFIX** ist das Bauvorhaben mit dem/der zuständigen Bezirksschornsteinfegermeister/in abzustimmen.

Grundsätzlich sind die gelieferten Originalbauteile zu verwenden. Die folgenden Montagehinweise und Vorschriften sind zu beachten.

Sonderlösungen sind nach anerkannten Regeln der Technik und in Abstimmung mit anderen Gewerken zu erstellen.

Höhen über Dach

Die Angaben der Feuerungsverordnungen entsprechender Bundesländer (LFuVo) sowie die TRGI (Technische Regeln für Gasinstallationen) sind hier besonders zu beachten. In der Regel reicht bei raumluftunabhängig betriebenen Feuerstätten bis 50 kW Leistung ein Abstand zur Dachfläche von 40 cm. Bei raumluftabhängiger Betriebsweise ist 1 m zur Dachfläche einzuhalten oder die Führung über First mindestens 40 cm.

Abstände zu Öffnungen von Räumen und Dachaufbauten sind gemäß o.g. Vorschriften einzuhalten. In der Regel müssen Fenster im Umkreis von 1,5 m (8,0 m in Bayern) um 1,0 m überragt werden.

Feuerungstechnische Bemessung

Für die Bemessung gilt EN 13384. Die maximale Nennwärmeleistung hängt von der Bauweise der Brennwertfeuerstätte ab sowie von dem zur Verfügung stehenden Förderdruck.

In der Regel können marktübliche Geräte mit einer Leistung bis zu 35 kW (Abgasleitung D 80) bzw. 65 kW (Abgasleitung D 110) installiert werden. Der Förderdruck der Feuerstätte ab 90 Pa wird von den bekannten Geräten erfüllt. Ein Berechnungsnachweis nach DIN EN 13384 weist in abweichenden Fällen die richtige Dimensionierung nach (Berechnungsservice Skoberne).

Reinigungs- und Prüföffnungen

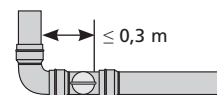
Reinigungs- und Prüföffnungen für das Schornsteinfegerhandwerk sind in DIN V18160-1 behandelt. Die untere Reinigungsöffnung erlaubt es, auf eine zusätzliche Reinigungs- und Prüföffnung zu verzichten. Ebenso kann die Überprüfung von der Mündung her entfallen. Aufwändige und kostenintensive Sicherheitseinrichtungen sind nicht notwendig.

Bei Abgasleitungen bis 15 m senkrechter Leitungslänge kann die untere Reinigungsöffnung ...

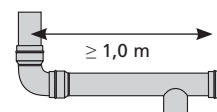
Variante 1: im senkrechten Teil der Abgasanlage direkt oberhalb der Einführung des Verbindungsstückes,



Variante 2: seitlich im Verbindungsstück höchstens 0,3 m entfernt von der Umlenkung in den senkrechten Teil der Abgasanlage oder



Variante 3: an der Stirnseite eines geraden Verbindungsstückes höchstens 1,0 m entfernt von der Umlenkung in den senkrechten Teil der Abgasanlage angeordnet werden.



Die Vorgehensweise ist ggf. mit dem/der zuständigen Bezirksschornsteinfegermeister/in abzustimmen.

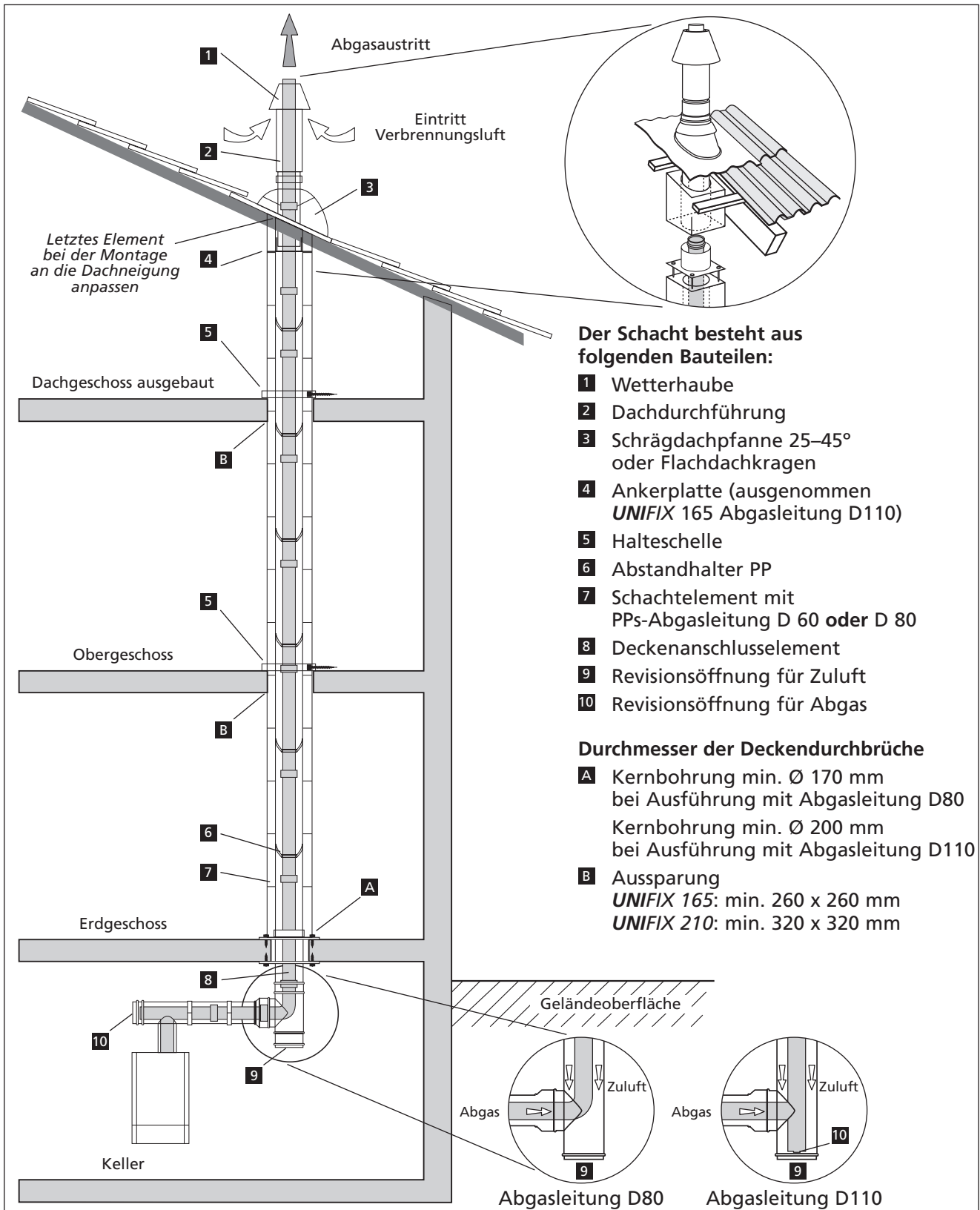
Abstände zu brennbaren Bauteilen

Mit **UNIFIX** sind keine besonderen Abstände zu brennbaren Bauteilen einzuhalten. DIN V18160 erlaubt es aufgrund der geringen Abgastemperaturen und der Hinterlüftung, **UNIFIX**-Elemente direkt an Bauteile mit oder aus brennbaren Baustoffen angrenzen zu lassen.

Die Schneesicherung über Dach

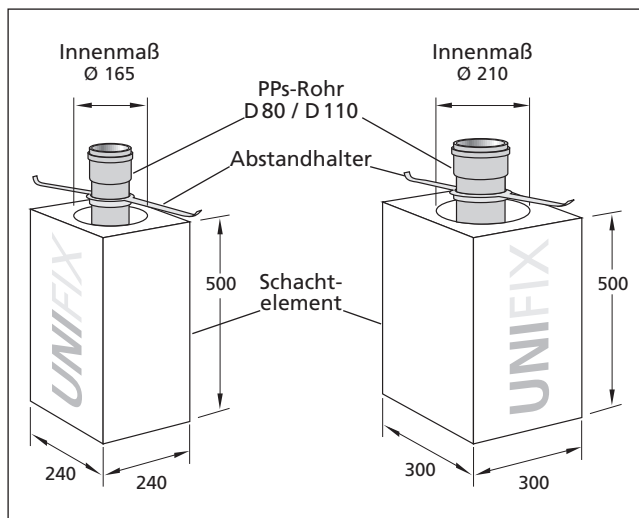
Je nach Lage der Abgasmündung ist darauf zu achten, dass die Dachdurchführung gegen extreme Schneemassen und Schneelawinen zu sichern ist. Wir empfehlen, einen Schneeteiler oberhalb der koaxialen Dachdurchführungen anzubringen.

Bauteilübersicht

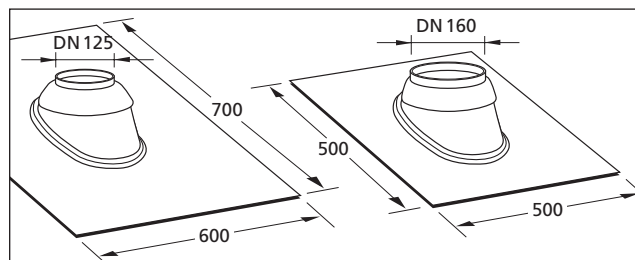


Bauteilübersicht

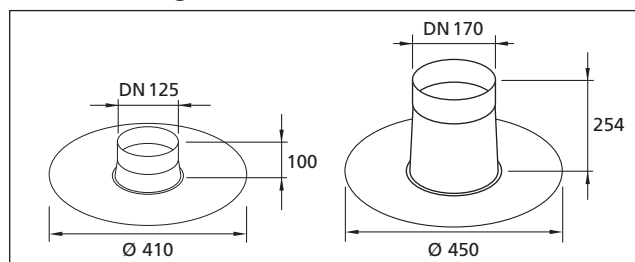
UNIFIX 165/210 Schachtelement



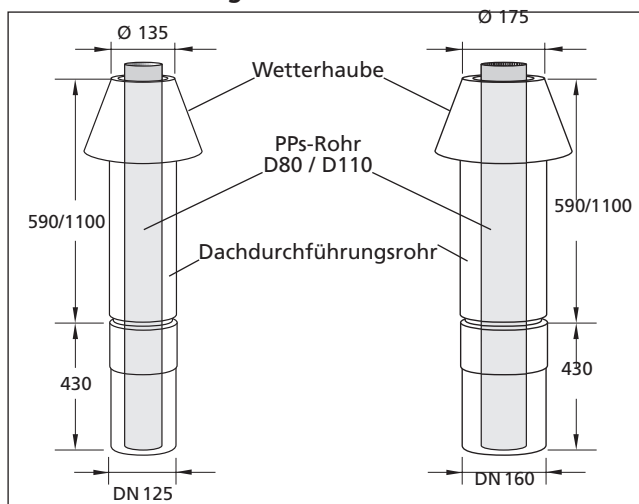
Schrägdachpfanne 25–45°



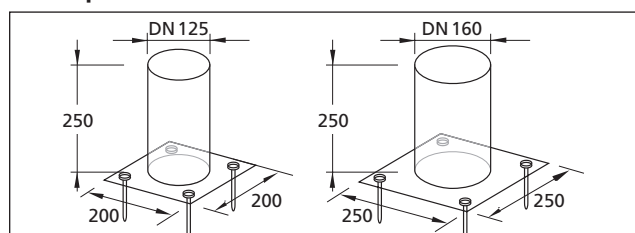
Flachdachkragen



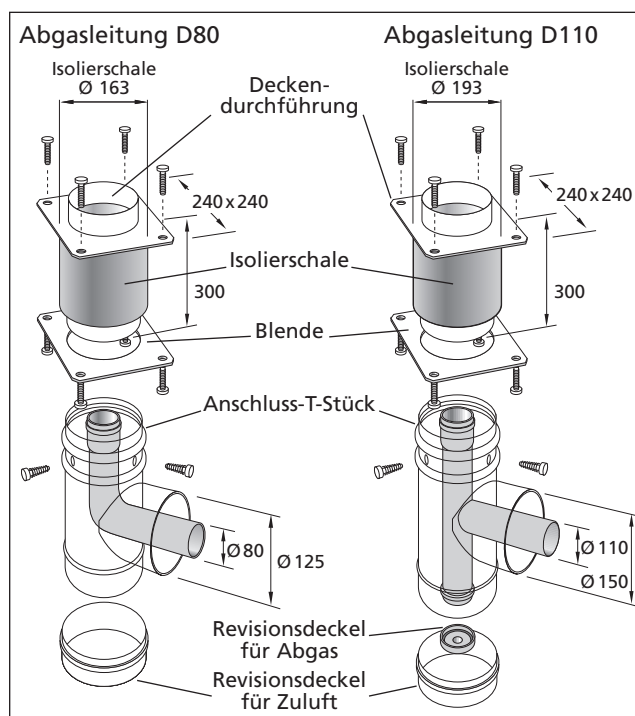
Dachdurchführung



Ankerplatte



Deckenanschlusselement

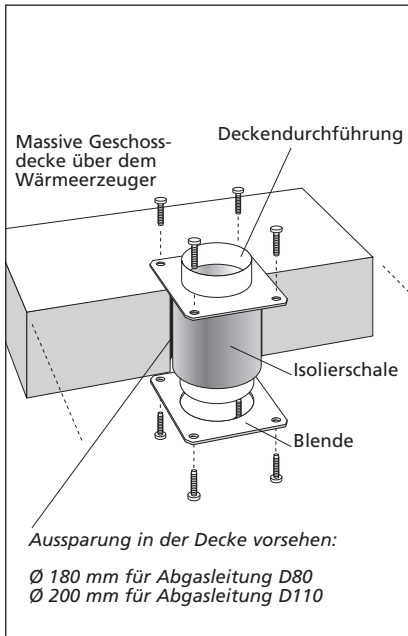


UNIFIX-Grundpaket, bestehend aus:

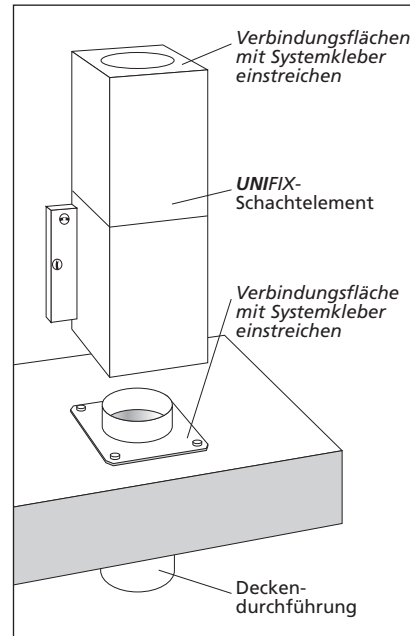
- Dachdurchführung
- Schrägdachpfanne 25–45°
oder Flachdachkragen
- Ankerplatte
(ausgenommen UNIFIX 165
Abgasleitung D110)
- Deckenanschlusselement

Montageschritte

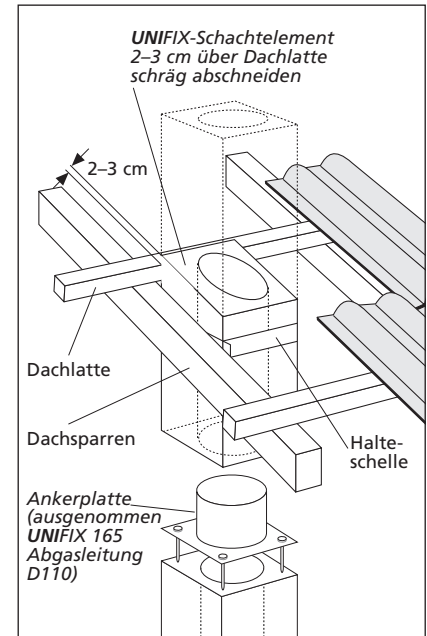
1. Montage der Deckendurchführung



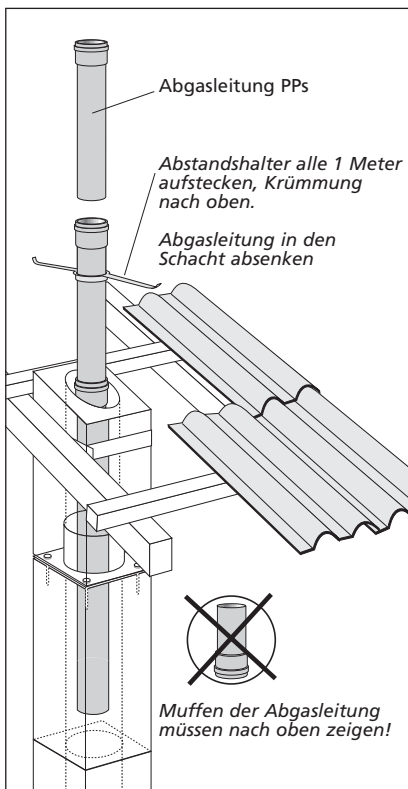
2. Montage der Schachtelemente



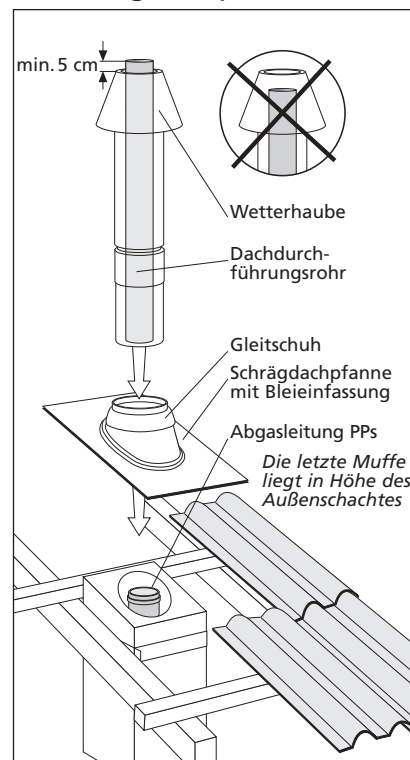
3. Schachtmontage im Dachbereich



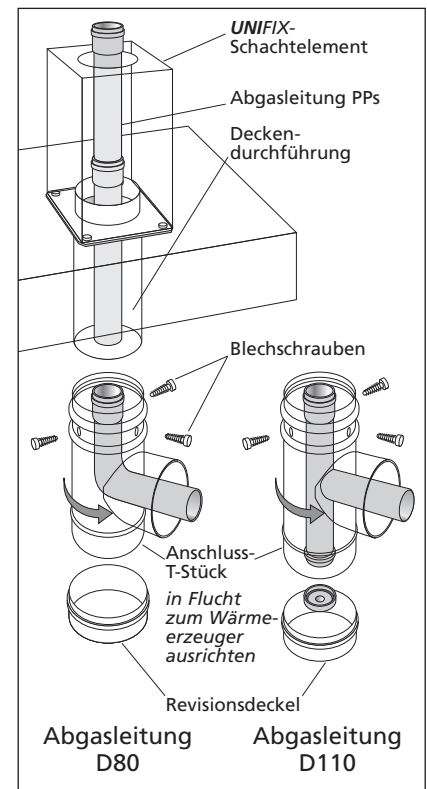
4. Montage der Abgasleitung



5. Montage der Dachdurchführung und der Schrägdachpfanne



6. Montage des Anschluss-T-Stücks



Wichtige Schritte nach beendeter Montage

- Der Zulassungsaufkleber ist im Bereich des Deckenanschlusselements gut leserlich anzubringen.
- Die Montageunterlagen sowie der Zulassungsbescheid und das Prüfzeugnis sind dem/der Bezirks-schornsteinfegermeister/in zur Verfügung zu stellen.
- Bevor die Geschosdecken mit Estrich verfüllt werden, ist auch an **UNIFIX** ein Randstreifen zu setzen.
- Die Oberfläche von **UNIFIX** kann beliebig veredelt werden. Aufgrund der geringen Längendehnung des Materials können Putz, Gipskarton oder Fliesen direkt auf den Schacht aufgetragen werden.
- Bei Berührung mit anderen Bauteilen sind die erforderlichen Dehnfugen zu beachten.

Technische Daten

UNIFIX-Element

	UNIFIX 165	UNIFIX 210
Material	dampfgehärteter Porenbeton mit integrierter Kunststoffleitung PP schwer entflammbar	
Außenabmessungen	240 x 240 mm	300 x 300 mm
Querschnittsfläche	Ø 165 mm inkl. Abgasleitung D80 od. D110	Ø 210 mm inkl. Abgasleitung D110
Höhe	500 mm	500 mm
Gewicht pro Stück	9,6 kg	14,7 kg
Feuerwiderstandsdauer	90 Minuten	90 Minuten
Rohdichteklasse	~ 0,45 – 0,5 kg/dm ³	
Betriebsweise Wärmeerzeuger	Abgastemperaturen bis max. 120 °C für Öl- und Gasbetrieb Abgasführung im Über- und Unterdruck	
Rechenwert der Wärmeleitfähigkeit	0,12 W/(mK)	

Systemkleber (Verarbeitungshinweise)

Lieferform	Sack à 12 kg
Benötigte Wassermenge für 12 kg	ca. 4 Liter
Verarbeitungstemperatur (ideal)	+5°C bis +25°C
Haltbarkeit	mind. 6 Monate, geschlossen u. trocken
Lagertemperatur	nicht unter 5°C (frostempfindlich)
Klebeflächen	trocken, sauber und fettfrei
Aushärtung	12 h

Überreicht durch:

Technische Änderungen vorbehalten

Skoberne
Schornsteinsysteme GmbH
Ostendstraße 1
64319 Pfungstadt
Telefon (06157) 8070-0
Telefax (06157) 8070-70
E-Mail info@skoberne.de
www.skoberne.de

Stand: Januar 2013, Art.-Nr. 791041