



**ECONEXT<sup>®</sup>**

**HEAT PUMP COVER**

STILVOLL VORGEFERTIGTE UND MASSGESCHNEIDERTE  
SPLIT-GERÄTE- ODER MONOBLOCK-ABDECKUNGEN FÜR  
NEUBAU UND RENOVIERUNG

[www.coxgeelen.com](http://www.coxgeelen.com)

[www.skoberne.de](http://www.skoberne.de)



Cox Geelen





Vormontage der Wärmepumpen



Verladen der vorgefertigten Einheiten.



Abladen direkt auf der Baustelle.



Auf Wunsch werden die Einheiten mit Hebegurten geliefert.



Fertigstellung auf dem Dach und Anschluss im Haus.

## EINBAU-BEISPIELE



Dachaufsatz mit einer auf 1° genau abgestimmten Dachneigung.



Kombiniert mit Sonnenkollektoren.



Auch für Reetdächer geeignet.



## ECONEXT® WÄRMEPUMPEN-ABDECKUNG

**Cox Geelen bietet für jedes Projekt eine individuelle Lösung und für jedes Dach eine passende Abdeckung.**

Die Idee, die Split-Einheit oder den Monoblock der Luft-Wärmepumpe auf dem Dach zu platzieren, stammt aus dem Jahr 2013. In der Praxis entstand aufgrund von Platzmangel und Lärmbelästigung die Nachfrage nach einer vorgefertigten Wärmepumpen-Abdeckung. Als Hersteller von Fertigschornsteinen hat Cox Geelen, gemeinsam mit der Industrie, eine Abdeckung entwickelt, in der Split-Wärmepumpen oder Monoblöcke vorinstalliert werden können. Durch die Dachmontage ist es möglich, ca. 10 dB (A) weniger Lärm am Boden wahrzunehmen. Ein weiterer Vorteil ist, dass die Geräte bei einer Renovierung in der Nähe des ursprünglichen Warmwasserboilers installiert werden können. Zu unseren Kunden gehören namhafte Hersteller von Wärmepumpen und Klimaanlage wie ATAG, Mitsubishi, Remeha, Toshiba, Daikin und Nefit. Die Abdeckungen für Split-Wärmepumpen werden bei Cox Geelen auf Anfrage direkt konzipiert und hergestellt. Die Abdeckungen müssen für jeden Wärmepumpentyp

angepasst werden, um eine maximale Geräuschreduzierung zu erreichen. Standardmäßig sind ein Wasserauslass (Kondenswasser/Schmelzwasser), ein Einlass für Kältemittelleitungen und Solarmodulkabel vorgesehen. Darüber hinaus besteht die Möglichkeit, die Abdeckung auch für mechanische Lüftungsgeräte, den Luftein- und auslass für die Wärmerückgewinnung und die Entlüftung der Abwasserleitung, zu verwenden.

### WIE FUNKTIONIERT ES?

**Maßgeschneiderte Abdeckung für Split-Wärmepumpen für jede Marke und Typ, Dachneigung und RAL-Farbe.**

Unsere F&E-Ingenieure kalkulieren auf Grundlage Ihrer Angaben und unterbreiten Ihnen einen Entwurf mit technischer Zeichnung. Ein passender Vorschlag in 3 Schritten, so einfach ist das.

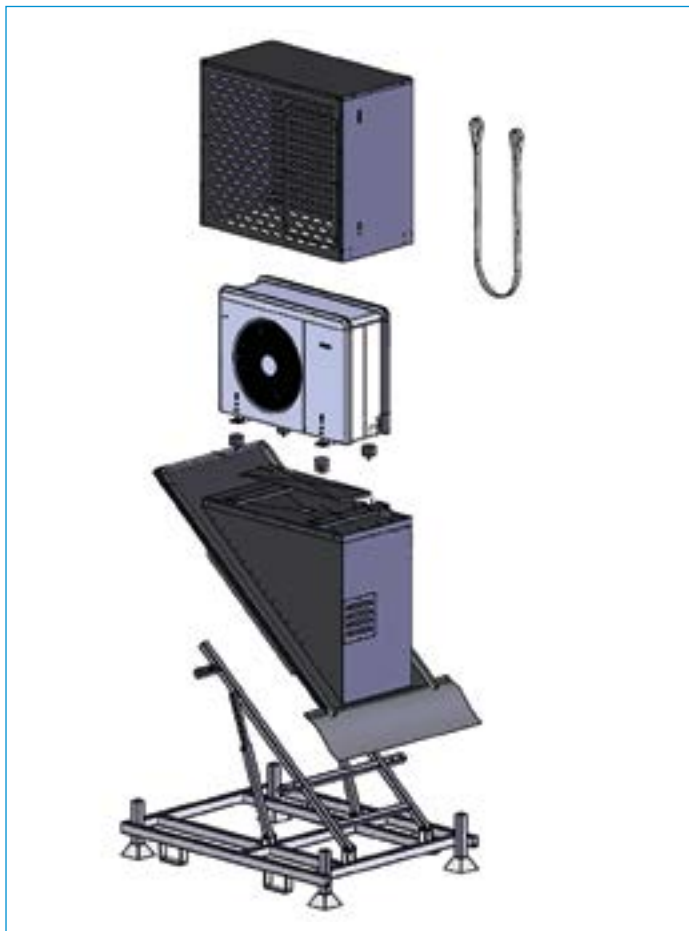
Maßgeschneidert - hergestellt in 3 Schritten

- Marke und Typ der Wärmepumpe
- Dachneigung
- RAL-Farbe

	STANDARD	PLUS	COMPLETE
ECONEXT®-Wärmepumpen-Abdeckung individuell für Ihre Marke und Wärmepumpentyp, inkl. Kondensatablauf und Rohrdurchführung	✓	✓	✓
ECONEXT® -Wärmepumpen-Abdeckung individuell für Ihre Dachkonstruktion und Dachneigung	✓	✓	✓
Farbe RAL 9005	✓	✓	✓
RAL Farbe nach Wahl*	✗	✓	✓
Anschluss der Monoblock- bzw. Split-Wärmepumpe durch Techniker des Geräte-Herstellers, bei Cox Geelen	✗	✓	✗
Anschluss der Monoblock- bzw. Split-Wärmepumpe (Kühlung und Elektrik) inkl. Anschlussmaterial und Schalldämpfer, durch Cox Geelen	✗	✗	✓
Lieferung auf Europalette	✓	✗	✗
Montiert auf einem Mehrweg-Transportgestell, inkl. Transportversicherung und Hebegurten für eine sichere Montage auf der Baustelle	✗	✓	✓
Lieferung oder Teillieferung auf Abruf, auf Wunsch an die Baustelle	✗	option	option

\* Aufpreis auf Anfrage, bei Mindestbestimmungen.

## TECHNISCHE DETAILS



### Eine perfekt sitzende, vorgefertigte Wärmepumpen-Abdeckung

- Optimiert für jede Marke und jeden Typ Wärmepumpe.
- Dachneigung auf 1° genau.
- Dachaufkantung für jeden Dachtyp, auch auf dem First oder der Giebelseite.
- Position und Höhe der Revisionsklappe an das Wärmepumpen-Modell angepasst.
- Standardmäßig in der Farbe Schwarz matt, andere RAL-Farben auf Anfrage.

### Merkmale der vorgefertigten Wärmepumpen-Abdeckung

- Standard-Wasserablauf (Kondensat/Schmelzwasser).
- Durchgang für Kältemittelleitungen und Solarmodulkabel.
- Optionale Verwendung auch für mechanische Lüftungsgeräte, Wärmerückgewinnungsein- und auslass und Abwasserentlüftung.
- Umweltfreundliche, bleifreie Abdeckungen in Schwarz oder Terrakotta.
- Lieferung auf einem Mehrweg-Transportgestell, mit Hebegurten auf Anfrage.

### Skoberne GmbH

Ostendstrasse 1 • 64319 Pfungstadt • Deutschland

T +49 (0) 6157 80700 • F +49(0) 6157 8070 70 • info@skoberne.de • www.skoberne.de

Registergericht: Amtsgericht Darmstadt HRB 3912

### Cox Geelen bv

Emmastraat 92 • 6245 HZ Eijsden • PO-Box 6 • 6245 ZG Eijsden • The Netherlands

T +31 (0)43 40 99 500 • sales@coxgeelen.com • www.coxgeelen.com

Chamber of Commerce Limburg 14608324

